

Opuscolo dedicato modello  
**RV100 CLASSIC**

Brochure for **RV100**  
**CLASSIC** model

Broschüre für Modell **RV100**  
**CLASSIC**

Opuscule dédié au modèle  
**RV100 CLASSIC**

Folleto dedicato al modelo  
**RV100 CLASSIC**

Brochure til model **RV100**  
**CLASSIC**





#### MANUTENZIONE E PULIZIA:

Prima di effettuare qualsiasi operazione di manutenzione adottare le seguenti precauzioni:

- Accertarsi che l'interruttore generale di linea sia disinserito.
- Accertarsi che tutte le parti della stufa siano fredde.
- Accertarsi che le ceneri siano completamente fredde.
- Operare sempre con attrezzature appropriate per la manutenzione.
- Terminata la manutenzione reinstallare tutte le protezioni di sicurezza prima di rimetterla in servizio.

La stufa necessita di poca manutenzione se viene utilizzato un pellet di qualità. E' quindi difficile stabilire con che frequenza debba avvenire la pulizia. La qualità del pellet e la regolazione della combustione sono determinanti.

#### Pulizia della camera di combustione:

La stufa necessita di una semplice ma frequente pulizia per garantire un efficiente rendimento ed un regolare funzionamento. Aspirare quindi tutti i giorni la camera di combustione con un aspiratore tipo bidone, assicurandosi che le ceneri siano completamente spente.

#### Pulizia del braciere:

Effettuare la pulizia del braciere come descritto nel capitolo dedicato sul manuale d'istruzione. Solo un braciere in ordine e pulito può garantire un funzionamento senza problemi della stufa a pellet. Durante il funzionamento si possono formare dei depositi, che devono essere subito eliminati. Una corretta pulizia, fatta giornalmente, permette alla stufa di bruciare in modo ottimale e di avere una buona resa, evitando malfunzionamenti che alla lunga potrebbero richiedere l'intervento del tecnico per ripristinare la stufa.

#### MAINTENANCE AND CLEANING:

Before carrying out any maintenance operation take the following precautions:

- Make sure that the general power switch has been disconnected.
- Make sure that all the parts of the stove are cold.
- Make sure that the ashes have cooled completely.
- Always use appropriate tools for maintenance.
- When you have finished maintenance reinstall all the safety guards before using the stove again.

The stove requires little maintenance if a quality pellet is used. Therefore it is difficult to establish how often the stove needs to be cleaned. The quality of the pellet and the combustion adjustment are crucial.

#### Cleaning the combustion chamber:

The stove requires simple but frequent cleaning to guarantee an efficient yield and correct functioning.

Therefore, clean the combustion chamber every day using a drum-type vacuum cleaner, making sure that the ashes have gone out completely.

#### Cleaning the fire pot:

Clean the fire pot as described in the dedicated chapter of the instruction manual. Only a clean and tidy fire pot can guarantee that the pellet stove will run without any problems. Deposits may form while it is running and these must be eliminated immediately.

Correct, daily cleaning will allow the stove to burn properly and to give a good yield, avoiding problems that in the long term could require the intervention of a technician to repair the stove

#### ENTRETIEN ET NETTOYAGE:

Avant d'effectuer n'importe quelle opération d'entretien, adopter les précautions suivantes :

- S'assurer que l'interrupteur général de ligne est débranché
- S'assurer que toutes les parties du poêle sont froides.
- S'assurer que les cendres sont complètement froides
- Travailler toujours avec des outils appropriés pour l'entretien.
- Quand l'entretien est terminé, réinstaller toutes les protections de sécurité avant de remettre le poêle en service.

Ce poêle a besoin de peu d'entretien si l'on utilise des granulés de qualité. Il est donc difficile d'établir avec quelle fréquence il faut effectuer le nettoyage. La qualité des granulés et le réglage de la combustion sont des facteurs déterminants.

#### Nettoyage de la chambre de combustion:

Le poêle a besoin d'un nettoyage simple mais fréquent pour garantir un rendement efficace et un bon fonctionnement.

Il faut donc passer un aspirateur du type bidon tous les jours dans la chambre de combustion, après avoir vérifié que les cendres sont complètement éteintes.

#### Nettoyage du brasier :

Effectuer le nettoyage du brasier comme décrit au chapitre dédié du manuel d'instructions. Seul un brasier bien tenu et propre peut garantir le fonctionnement du poêle à granulés sans problèmes. Pendant le fonctionnement il peut se former des dépôts, qu'il faut tout de suite éliminer.

Un nettoyage correct fait tous les jours permet au poêle de brûler de façon optimale et d'avoir un bon rendement, tout en évitant des défauts de fonctionnement qui à la longue pourraient requérir l'intervention du

technicien pour faire repartir le poêle.

#### INSTANDHALTUNG UND REINIGUNG:

Vor der Durchführung von Instandhaltungsarbeiten sind folgende Vorsichtsmaßnahmen zu treffen:

- Vergewissern Sie sich, dass der Hauptschalter der Anlage abgeschaltet ist.
- Vergewissern Sie sich, dass alle Ofenteile kalt sind.
- Vergewissern Sie sich, dass die Asche vollständig erkaltet ist.
- Benutzen Sie zur Instandhaltung stets geeignetes Werkzeug.

Nach Beendigung der Instandhaltungsarbeiten setzen Sie alle Schutzvorrichtungen wieder ein, bevor Sie den Ofen in Betrieb nehmen.

Der Ofen ist extrem wartungsfreundlich, wenn qualitativ hochwertige Pellets verwendet werden. Es ist daher schwer zu sagen, mit welcher Häufigkeit er gereinigt werden muss. Die Pelletqualität und die Einstellung der Verbrennung sind in diesem Zusammenhang ausschlaggebend.

#### Reinigung der Brennkammer:

Der Ofen ist einfach zu reinigen, doch er muss häufig gereinigt werden, um eine wirkungsvolle Leistung und einen einwandfreien Betrieb zu

#### Reinigung der Glutpfanne:

Reinigen Sie die Glutpfanne, wie im Kapitel zur Bedienungsanleitung beschrieben. Nur eine saubere Glutpfanne, die in Ordnung ist, gewährleistet einen problemlosen Betrieb des Pelletofens. Während des Betriebs können sich Ablagerungen bilden, die umgehend entfernt werden müssen.

Wenn der Ofen täglich korrekt gereinigt wird, brennt der Ofen optimal und bringt eine gute Leistung. Betriebsstörungen werden vermieden, die auf lange Sicht den Einsatz eines Technikers erforderlich machen könnten, um den Ofen wieder in Ordnung zu bringen.

#### MANTENIMIENTO Y LIMPIEZA:

Antes de realizar cualquier tipo de operación de mantenimiento adoptar las siguientes precauciones:

- Asegurarse que el interruptor general de la línea esté desconectado.
- Asegurarse que todas las partes de la estufa estén frías.
- Asegurarse que las cenizas estén completamente frías.
- Trabajar siempre con equipos adecuados a las operaciones de mantenimiento.
- Concluidas las operaciones de mantenimiento, reinstalar todas las protecciones de seguridad antes de ponerla de nuevo en funcionamiento.

La estufa necesita de poco mantenimiento si se utilizan pellets de buena calidad. Por esto no es fácil establecer la frecuencia con la que

se debe realizar la limpieza. La calidad de los pellets y la regulación de la combustión son determinantes.

#### Limpieza de la cámara de combustión:

La estufa necesita de una sencilla pero frecuente limpieza para garantizar su buen rendimiento y un funcionamiento regular. Aspirar todos los días la cámara de combustión con un aspirador de bidón, asegurándose que las cenizas estén completamente apagadas.

#### Limpieza del brasero:

Llevar a cabo la limpieza del brasero tal y como se describe en el capítulo específico del manual de instrucciones. Solamente un brasero limpio y ordenado puede garantizar el funcionamiento sin problemas de la estufa de pellets. Durante el funcionamiento se pueden formar depósitos, que deben ser eliminados inmediatamente.

Una correcta limpieza, realizada diariamente, permite que la estufa queme de modo óptimo y se tenga un buen rendimiento, evitando malfuncionamientos, que a largo plazo podrían requerir la intervención de un

técnico para reparar la estufa.

#### VEDLIGEHOELDELSE OG RENGØRING:

Før der udføres nogen form for vedligeholdelsesindgreb, skal der tages følgende forholdsregler:

- Sørg for, at liniens hovedafbryder er afbrudt.
- Sørg for, at alle brændeovnens dele er kolde.
- Sørg for, at asken er helt kold.
- Arbejd altid med egnet værktøj til vedligeholdelsen.
- Når vedligeholdelsen er afsluttet, skal alle sikkerhedsbeskyttelserne genmonteres, før brændeovnen tændes igen.

Brændeovnen har kun behov for lidt vedligeholdelse, når den anvendes med kvalitetspellets. Det er derfor vanskeligt at fastsætte, hvor ofte den skal rengøres. Pelletkvaliteten og forbrændingsreguleringen er bestemmende.

#### Rengøring af forbrændingskammer:

Brændeovnen har behov for enkelt men hyppig rengøring for at garantere en effektiv ydelse og en regelmæssig funktion.

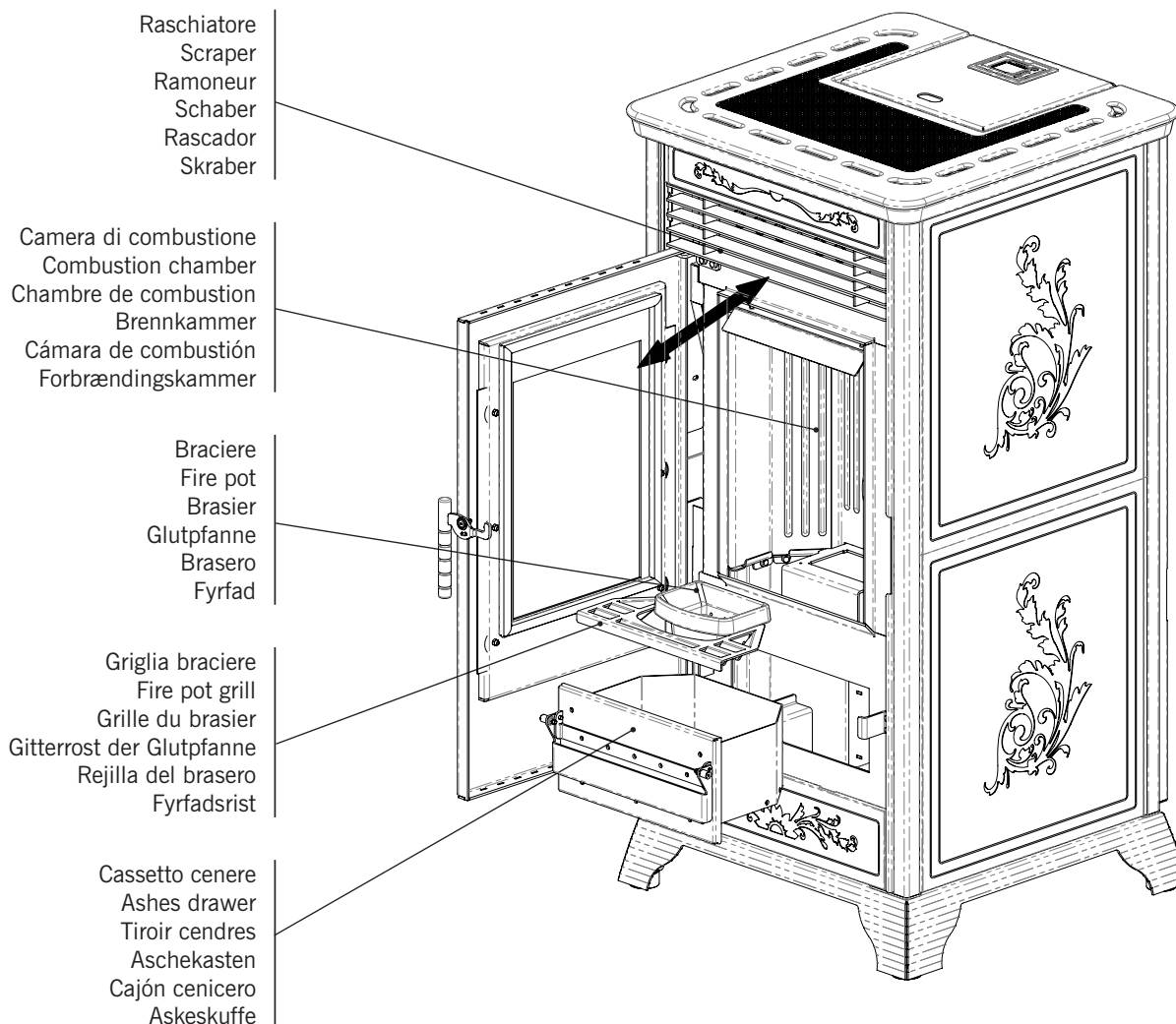
Støvsug derfor hver dag

forbrændingskammeret med en støvsuger af typen med tank. Sørg for, at asken er slukket fuldstændigt.

#### Rengøring af fyrfadet:

Rengør fyrfadet som beskrevet i det respektive kapitel i brugervejledningen. Kun et fyrfad, som er i orden og er rent kan garantere en funktion uden problemer for pellet-brændeovnen. Under funktionen kan der dannes aflejringer, som omgående skal fjernes.

En korrekt, daglig rengøring gør det muligt for brændeovnen at brænde optimalt, at få en god ydeevne og at undgå fejlfunktioner, som i det lange løb kan kræve en teknikers indgreb for at genoprette brændeovnen.



#### Pulizia del cassetto cenere:

La pulizia del cassetto cenere deve essere effettuata ogni 2 giorni, dipende comunque dal tempo di utilizzo della stufa e dal tipo di pellet utilizzato.

Per accedere al cassetto aprire la porta (vedi Figura 1) e sfilarlo (vedi Figura 2).

**N.B.:** l'operazione deve essere effettuata a stufa fredda utilizzando un aspiratore di tipo bidone.

#### Cleaning the ashes drawer:

The ashes drawer must be cleaned every 2 days, depending on the length of time the stove is used and the type of pellet used. To access the drawer, open the door (see figure 1) and extract the ashes drawer (see figure 2).

**N.B.:** The operation must be carried out when the stove is cold, using a drum-type vacuum cleaner.

#### Nettoyage du tiroir cendres:

Il faut effectuer le nettoyage du tiroir cendres tous les 2 jours, mais de toute façon cela dépend du temps d'utilisation du poêle, et du type de granulés utilisés.

Pour accéder au tiroir, ouvrir la porte (voir figure 1) et extraire le tiroir cendres (voir

figure 2).

**N.B. :** ce nettoyage doit être effectué avec le poêle froid, en utilisant un aspirateur du type bidon.

#### Reinigung des Aschekastens:

Der Aschekasten muss alle 2 Tage gereinigt werden. Die Reinigungshäufigkeit hängt jedoch in jedem Fall von der Zeit ab, über die der Ofen betrieben wird, wie auch vom verwendeten Pellettyp.

Öffnen Sie die Tür (siehe Abbildung 1), um den Aschekasten herauszuziehen (siehe Abbildung 2). **Hinweis:** Saugen Sie den Aschekasten in kaltem Zustand mit einem Schmutzsauger ab.

#### Limpieza del cajón cenicero:

La limpieza del cajón cenicero debe realizarse cada 2 días, dependiendo en todo caso del tiempo de uso de la estufa y del tipo de pellets utilizados.

Para acceder al cajón, abrir la puerta (véase la Figura 1) y extraerlo (véase la Figura 2).

**Nota:** esta operación debe llevarse cabo con la estufa fría y empleando un aspirador de bidón.

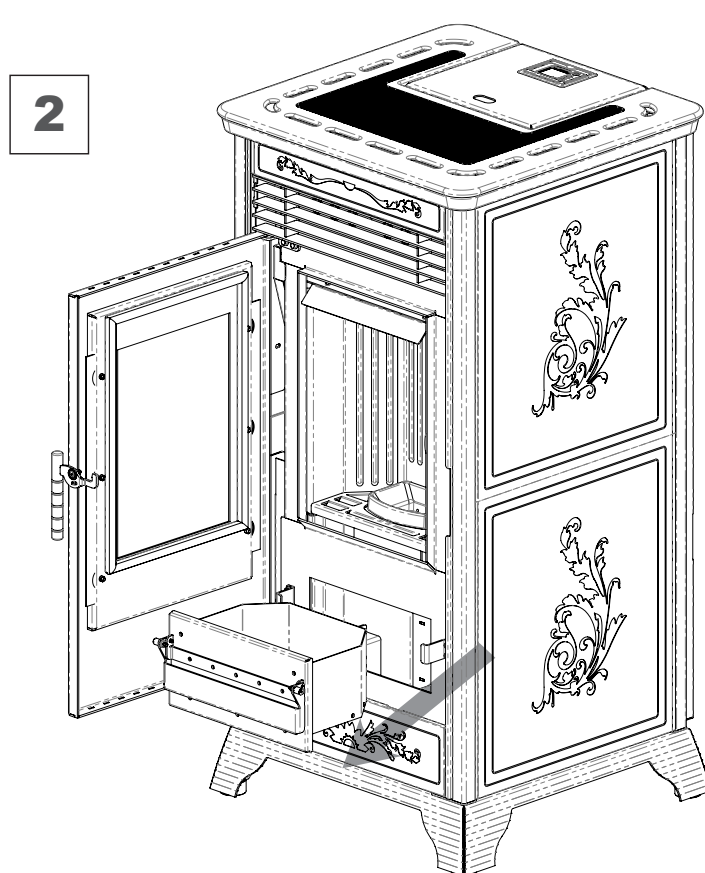
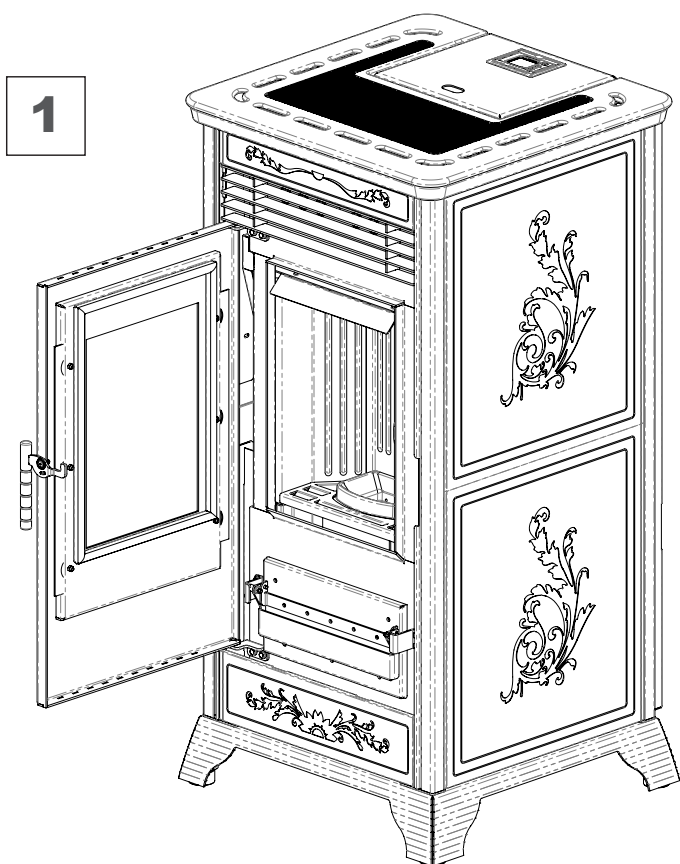
#### Rengøring af askeskuffen:

Askeskuffen skal rengøres hver 2. dag.

Det afhænger i alle tilfælde af hvor længe

brændeovnen anvendes og af den type pellet, som benyttes.

For at få adgang til skuffen skal lågen åbnes (se figur 1) og skuffen trækkes ud (se figur 2). **N.B.:** rengøringen skal ske med kold brændeovn og ved hjælp af en støvsuger.



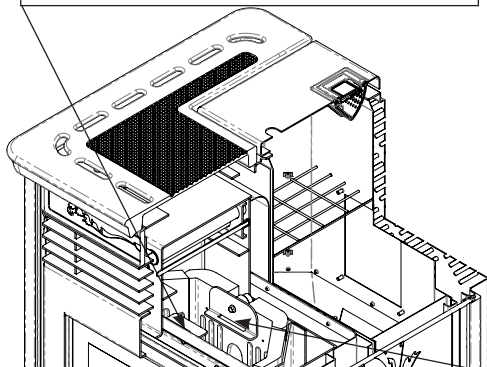
**Come togliere il tagliafiamma:**

Togliere e pulire regolarmente il tagliafiamma.

**How to remove the flame trap:**

Remove and clean the flame trap regularly

APPOGGIO FRONTALE TAGLIAFIAMMA  
FRONT FLAME TRAP REST  
APPUI FRONTAL ANTI-RETOUR DE FLAMME  
VORDERE FEUERSCHUTZAUFCLAGE  
APOYO FRONTAL DEL ELEMENTO SEPARADOR DE LA LLAMA  
BRANDSPJÆLDETS FORRESTE HOLDER



APPOGGIO POSTERIORE TAGLIAFIAMMA  
REAR FLAME TRAP REST  
APPUI POSTERIEUR ANTI-RETOUR DE FLAMME  
HINTERE FEUERSCHUTZAUFCLAGE  
APOYO TRASERO DEL ELEMENTO SEPARADOR DE LA LLAMA  
BRANDSPJÆLDETS BAGESTE HOLDER

**Comment enlever le dispositif anti-retour de flamme:**

Enlever et nettoyer le dispositif anti-retour de flamme regulierement.

**So entfernen sie den feuerschutz:**

Entfernen und reinigen sie den feuerschutz regelmässig.

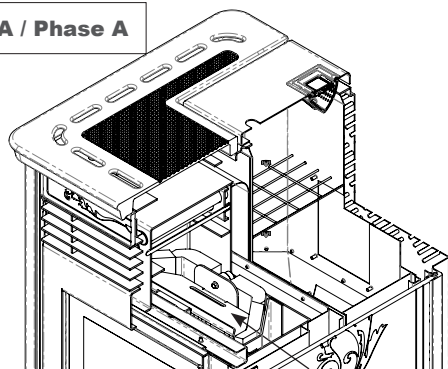
**Cómo quitar el elemento separador de la llama:**

Quitar y limpiar regularmente el elemento separador de la llama.

**Hvordan brandspjældet fjernes:**

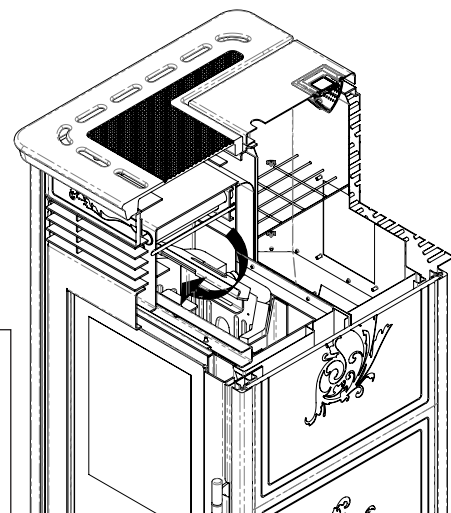
Fjern og rengør jævnligt brandspjældet

**Fase A / Phase A**



POSIZIONE DELL'ASOLA TAGLIAFIAMMA  
POSITION OF THE FRAME TRAP SLOT  
POSITION DE LA FENTE DU DISP.  
ANTI-RETOUR DE FLAMME  
LAGE DES FEUERSCHUTZSCHLITZES  
POSICIÓN DEL OJETO DEL ELEMENTO SEPARADOR DE LA LLAMA  
PLACERING AF BRANDSPJÆLDETS LANGHUL

**Fase B / Phase B**



**Pulizia condotto fumi (ogni 1000 ore):**

La pulizia del condotto fumi va effettuata ogni 3 mesi (il tempo può variare a seconda della qualità del pellet utilizzato). Smontare il pannello posteriore per accedere alla botola di ispezione. La piastra di ispezione è sigillata con silicone per alte temperature; dopo la pulizia deve essere pulita e deve essere messo un nuovo strato di silicone in modo da garantirne l'ermeticità.

**Si consiglia di accordare con il vostro centro assistenza Ravelli questo tipo di pulizia.**

**N.B.: Utilizzare solo un aspiratore di tipo bidone.**

Le nettoyage du conduit de fumées doit être effectué tous les trois mois (le temps peut varier en fonction de la qualité des granulés utilisés). Démontez le panneau postérieur pour accéder à l'ouverture d'inspection. La plaque d'inspection est scellée avec de la colle silicone pour hautes températures ; après le nettoyage du poêle il faut nettoyer la plaque et mettre une nouvelle couche de silicone, pour garantir l'herméticité.

**Nous vous conseillons de vous mettre d'accord avec votre centre d'assistance Ravelli pour effectuer ce genre de nettoyage. N.B. : Utiliser uniquement un aspirateur du type bidon.**

La limpieza del conductos de humos debe realizarse cada 3 meses (este tiempo puede variar en función de la calidad de los pellets utilizados).

Desmontar el panel trasero para acceder a la tapa de inspección. La placa de inspección está sellada con silicona para altas temperaturas; después de haberla limpiado debe aplicarse una nueva capa de silicona de manera de garantizar su hermeticidad.

**Se recomienda solicitar a su centro de asistencia Ravelli este tipo de limpieza. NOTA: Utiliza solamente un aspirador de bidón.**

**Cleaning the flue (every 1000 hours):**

The flue must be cleaned once every 3 months (the time may vary depending on the quality of the pellet used). Remove the back panel to access the inspection hatch. The inspection plate is sealed with high temperature silicone; after cleaning, it must be clean and a new layer of silicone must be applied to guarantee its seal.

**You are advised to agree this type of cleaning with your Ravelli assistance centre. N.B.: Use a drum-type vacuum cleaner only.**

**Reinigung des Rauchfang (alle 1000 Stunden):**

Die Reinigung des Rauchgases erfolgt alle 3 Monate durchgeführt (der Zeitraum kann je nach der Qualität der verwendeten Pellets variieren). Bauen Sie die rückwärtige Platte aus, um an die Inspektionsklappe zu gelangen. Die Inspektionsplatte ist mit Silikon für hohe Temperaturen versiegelt; nach der Reinigung muss sie gesäubert und eine neue Schicht Silikon aufgetragen werden, um die Dichtigkeit zu gewährleisten.

**Sie sollten sich zur Vereinbarung einer derartigen Reinigung mit Ihrem Ravelli Kundendienst in Verbindung setzen. Anm.: Verwenden Sie ausschließlich einen Schmutzsauger.**

**Rengøring af skorstenen (hver 1000 timer):**

Der skal udføres rengøring hver 3. måned (tiden kan variere efter kvaliteten af den pellet, der benyttes).

Tag bagpanelet af for at få adgang til inspektionsproppen. Inspektionspladen er forseglet med silikone til høje temperaturer. Efter rengøringen skal den rengøres, og der skal påføres et nyt lag silikone for at garantere hermetisk tæthed.

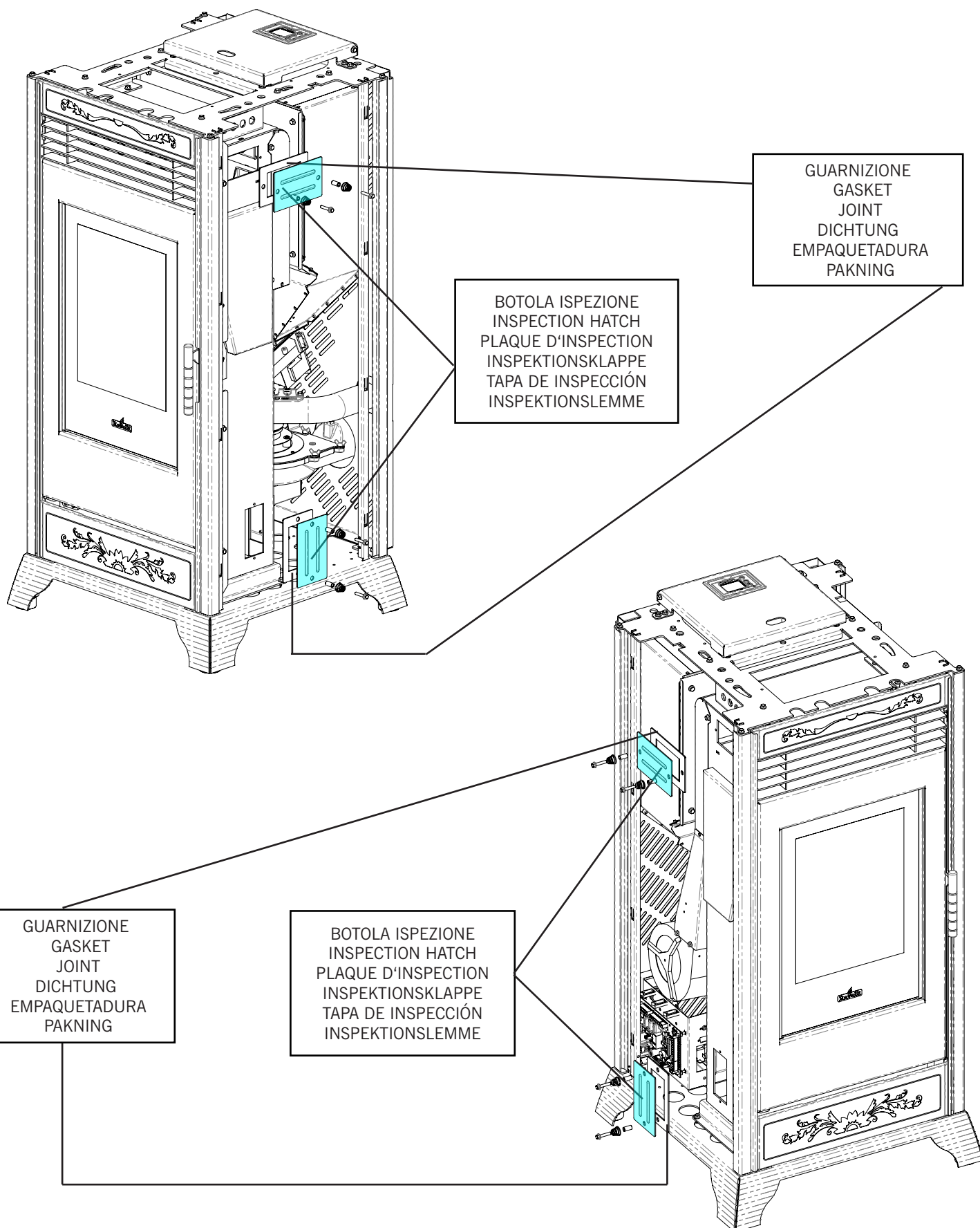
**Det anbefales at aftale denne type rengøring med dit Ravelli servicecenter.**

**N.B.: Brug kun støvsugere af typen med tank.**

**Nettoyage conduit de fumées (toutes les 1000 heures):**

**Limpieza del conductos de humos (cada 1.000 horas):**

**BOTOLA ISPEZIONE / INSPECTION HATCH / PLAQUE D'INSPECTION / INSPEKTIONSKLAPPE / TAPA DE INSPECCIÓN / INSPEKTIONSLEMME**



### Assemblaggio del rivestimento

**A** Rimuovere le 2 viti che assicurano il montante destro al corpo stufa. **B** Sfilare il montante destro. **C** Montare la ceramica infilando il bordo del montante sinistro e poi infilare il montate destro nella ceramica stessa. **NB. potrebbe essere necessario allentare le viti che assicurano il montante sinistro a causa delle tolleranze costruttive della ceramica.** **D** Riportare il montante destro nella posizione iniziale, rimontare le due viti per fissare al corpo macchina la struttura così assemblata.

### Assembly of the coating

**A** Remove the 2 screws that support the right upright to the stove. **B** Slip the right upright. **C** Assemble the ceramic putting the side of the left upright and then put the right upright in the ceramic itself. **! It could be necessary to unscrew the left upright.** **D** Replace the right upright to the initial position. Replace the 2 screws to fix the structure to the body of the stove.

### Assemblage du revêtement

**A** Schrauben Sie bitte die 2 Schrauben heraus, die den rechten Seitenständer zum Ofens fixieren. **B** Ziehen Sie bitte den rechten Seitenständer heraus. **C** Bauen Sie bitte die Kachel ein beim Stecken den linken Ständerrand und dann stecken Sie bitte den rechten Ständer in den Kachel ein. **Attention: il pourrait être nécessaire desserrer les vis qui assurent le montant gauche à cause des tolérances de fabrication de la céramique.** **D** Remettre le montant droite dans la position initiale, remonter les 2 vis pour fixer au corps du poêle la structure précédemment assemblée.

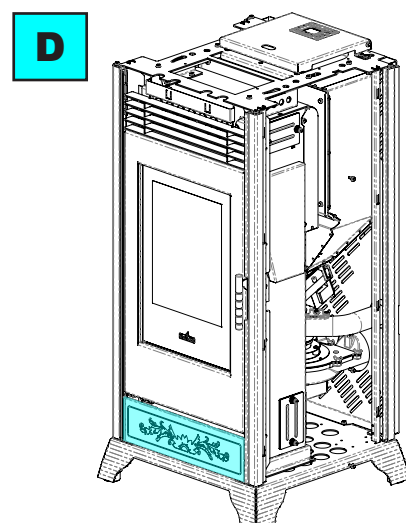
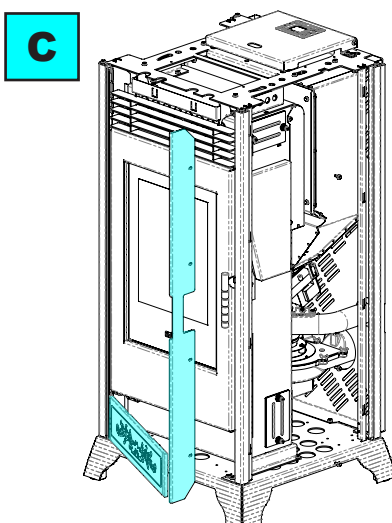
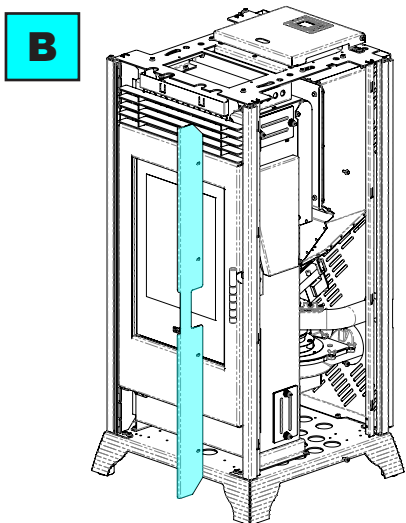
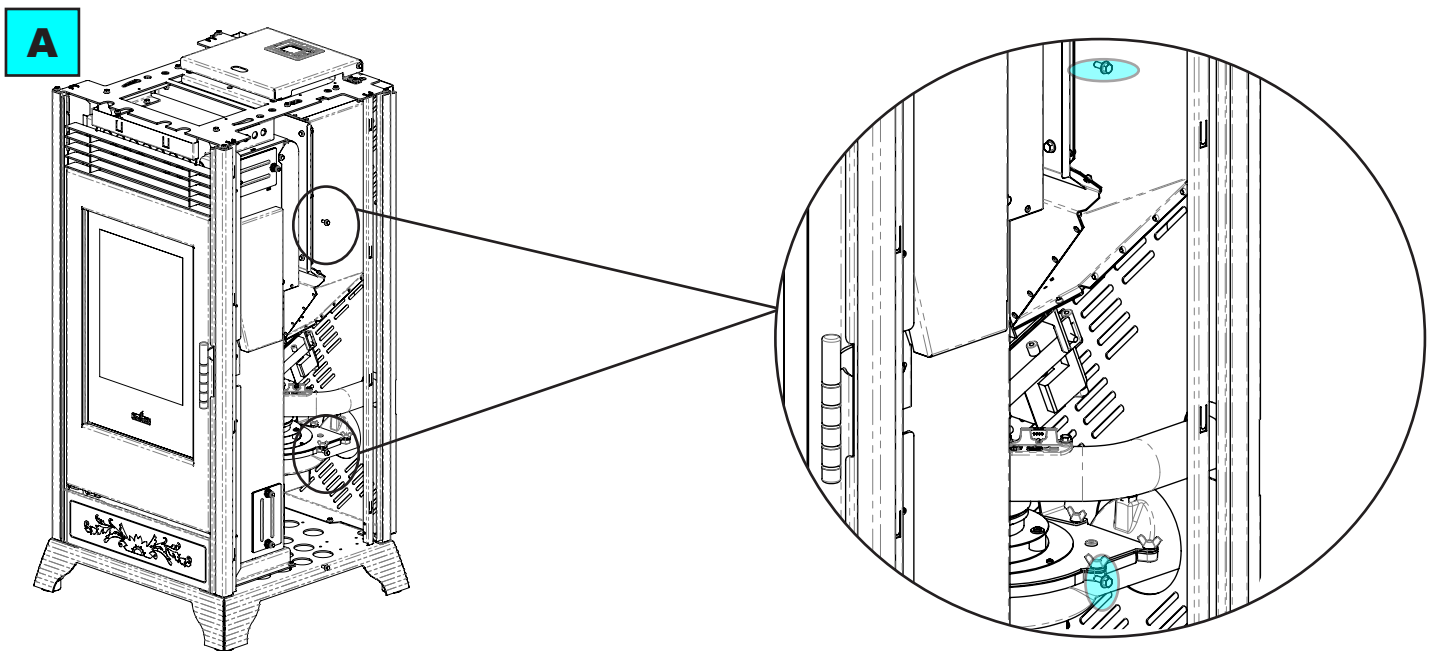
### Einbau der kacheln

**A** Enlever les 4 vis qui fixent le montant droit au corps du poêle. **B** Enlever le montant droit. **C** Monter la céramique en introduisant le bord du montant gauche; puis mettre le montant droit dans la céramique même. **ACHTUNG: es könnte notwendig sein, die Schrauben des linken**

Ständer wegen der Herstellungstoleranz der Kachel zu lockern. **D** Setzen Sie bitte die rechten Ständer in der originalen Stellung, schrauben Sie die zwei Schrauben fest um die Struktur zum Ofen Körper zu fixieren.

### Montaje del acabado

**A** Destornillar los 2 tornillos que aseguran el montante derecho al cuerpo de la estufa. **B** Deshilar el montante derecho. **C** Montar la ceramica introduciendo el borde del montante izquierdo y después inhilar el montante en la misma ceramica. **Atención: podría ser necesario aflojar los tornillos que aseguran el montante izquierdo, por la tolerancia constructiva de las ceramicas.** **D** Poner el montante derecho en la posición inicial, y montar los dos tornillos para fijar al cuerpo de la estufa la estructura así montada.





### Assemblaggio del rivestimento

Rimuovere il top in ghisa e aprire lo sportello pellet per assemblare in sequenza: **1** le piastrelle laterali **2** la ceramica frontale. Inserite le ceramiche rimettere il top ghisa **3**.

### Assembly of the coating

Remove the cast iron top and open the pellet lid to assemble in sequence: **1** the side ceramics **2** the front ceramic. **3** Insert the ceramics and replace the cast iron top.

### Assemblage du revêtement

Démonter le top en fonte et ouvrir le couvercle du réservoir du pellets pour assembler en succession: **1** les céramiques latérales **2** la céramique frontale. **3** Une fois insérées les céramiques, remettre le top en fonte.

### Einbau der kacheln

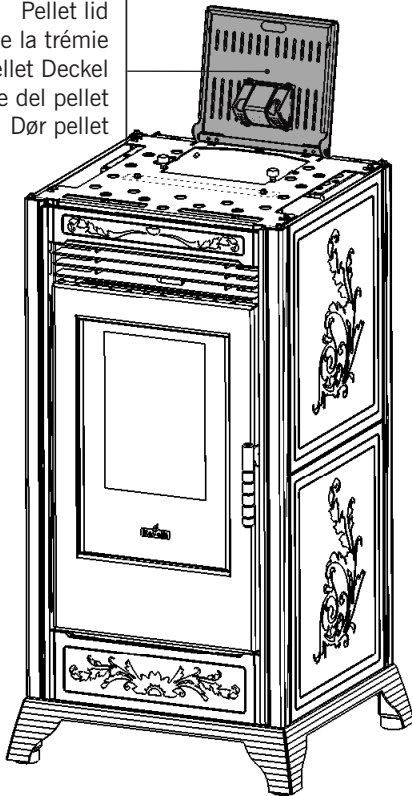
Bitte entfernen Sie der Top aus Gusseisen und öffnen der Pellet Deckel um in dieser Reihenfolge einzubauen: **1** die seitlichen

Kacheln und dann die vorne Kachel **2**. Einmal die Kacheln eingebaut bitte der Top aus Gusseisen einzustecken **3**.

### Montaje del acabado

Abrir la puerta del tanque del pellet y quitar en secuencia: **1** el top cerámico, las baldosas laterales **2** la cerámica frontal. Inhilar las ceramicas y apoyar el top en fundición **3**.

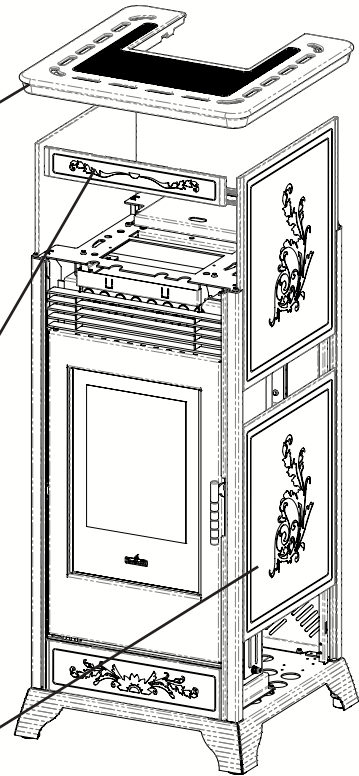
Sportello pellet  
Pellet lid  
Porte de la trémie  
Pellet Deckel  
Tanque del pellet  
Dør pellet



**3** Top  
Top aus Kachel

**2** Ceramica frontale  
Front ceramic  
Céramique frontale  
Vorne Kachel  
Cerámica frontal  
Keramik Front

**1** Piastrelle laterali  
Side ceramic  
Carreaux latérales  
Seitliche Kachel  
Baldosas laterales  
Side fliser



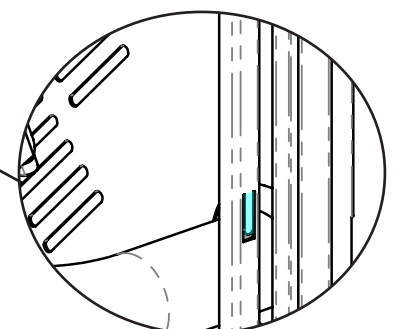
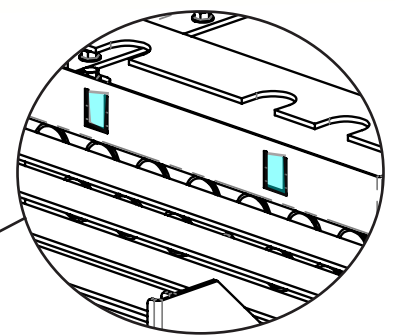
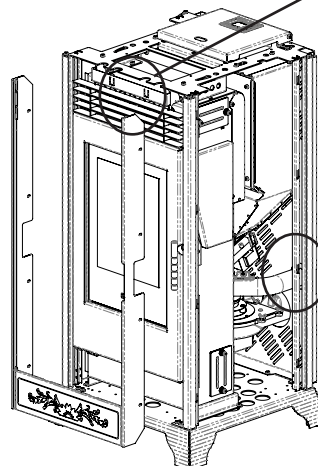
L'assemblaggio delle ceramiche laterali e frontale superiore, potrebbe richiedere l'utilizzo delle molle ricavate negli appositi montanti. In tal caso utilizzare un cacciavite a taglio per deformare le molle evidenziate in figura verso l'esterno.

Für das Einbau der seitlichen Kachel und der vorne obere Kachel, könnte notwendig sein die Feder auf den bestimmten Ständer zu verwenden. In diesem Fall verwenden Sie einen Schraubendreher um die Feder nach außen wie in der Abbildung verzerren.

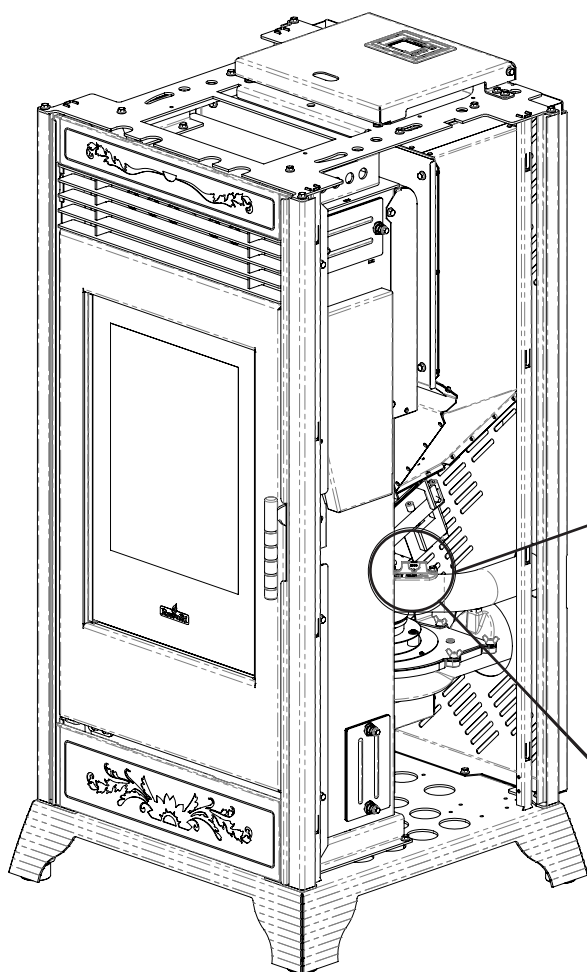
The assembly of the side and front ceramics could require to use the springs placed on the uprights. in this case use a screwdriver to move the springs towards the external.

El montaje de las ceramicas laterals, y frontal superior, podría requerir el empleo de los muelles obtenidos en los montantes dedicados. En este caso, utilizar un destornillador plano para deformar los muelles evidenciados en la imagen, hacia el exterior.

Pour l'assemblage des céramiques latérales et frontale supérieure, il peut être nécessaire d'utiliser les ressorts que vous trouverez dans les montants dédiés. Dans ce cas, il faut utiliser un tournevis à tête plate pour déformer les ressorts soulignés en figure, vers l'extérieur.

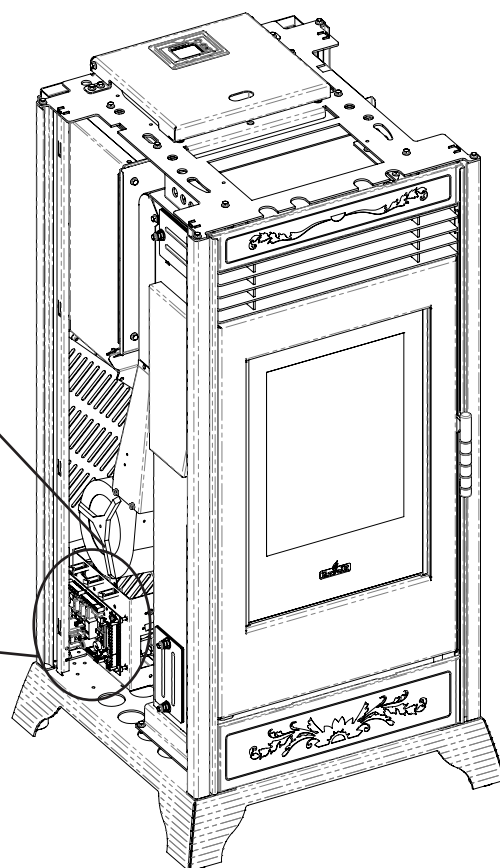
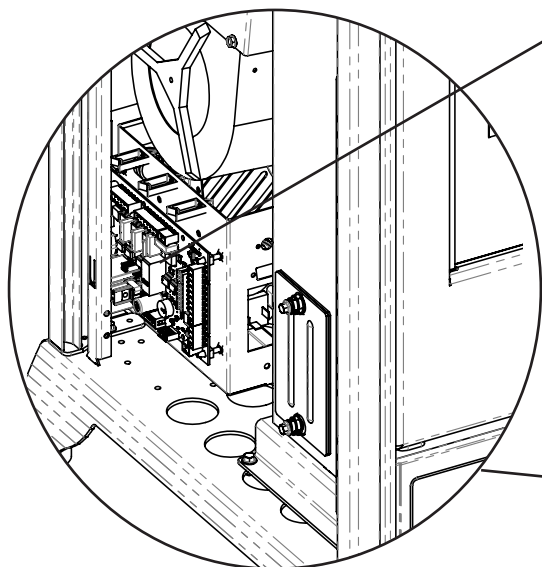


Accesso al debimetro e alla scheda elettronica / Accessing the electronic board and the flowmeter / Accès au débitmètre et à la carte électronique / Zugang zu den Flussmassenmesser und der elektronischen Karte / Acceso al caudalímetro y la tarjeta electrónica / Adgang til flowsensor



DEBIMETRO  
FLOWMETER  
DÉBITMÈTRE  
FLUSSMASSENMESSE  
CAUDALÍMETRO  
FLOWSENSOR

SCHEDA ELETTRONICA  
ELECTRONIC BOARD  
CARTE ÉLECTRONIQUE  
ELEKTRONISCHEN KARTE  
TARJETA ELECTRONICA



**Frequenza per la pulizia dedicata ai singoli componenti / Frequency of the single components cleaning operations / Fréquence du nettoyage dédié aux singles composants / Reinigungshäufigkeit der einzelnen Bauteile / Frecuencia con la que se debe realizar la limpieza de cada uno componente / Rengøring frekvens dedikeret til de enkelte komponenter**

PARTI / FREQUENZA PARTS / FREQUENCY PIECES / FREQUENCE BAUTEILE / HÄUFIGKEIT PARTES / FRECUENCIA DELE / HYPPIGHED	1 GIORNO 1 DAY 1 JOUR 1 TAG 1 DÍA 1 DAG	2-3 GIORNI 2-3 DAYS 2-3 JOURS 2-3 TAGE 2-3 DÍAS 2-3 DAGE	30 GIORNI 30 DAYS 30 JOURS 30 TAGE 30 DÍAS 30 DAGE	60-90 GIORNI 60-90 DAYS 60-90 JOURS 60-90 TAGE 60-90 DÍAS 60-90 DAGE	1 STAGIONE 1 SEASON 1 SAISON 1 HEIZSAISON 1 ESTACIÓN 1 SÆSON
Braciare / Fire pot / Brasier / Glutpfanne / Brasero / Fyrfad	●				
Cassetto cenere / Ashes drawer / Tiroir cendres / Aschekasten / Cajón cenicero / Askeskuffe		●			
Vetro / Glass / Vitre / Glasscheibe / Vidrio / Glas		●			
Condotto aspirazione / Suction duct / Conduit d'aspiration fumées / Saugkanal / Conducto de aspiración / Aftrækskanal				●	
Guarnizione porta / Door gasket / Joint porte / Türdichtung / Empaquetadura de la puerta / Lågepakning					●
Raschiatore fascio tubiero / Tube bundle scraper / Ramoneur du faisceau tubulaire / Schaber am Rohrbünde / Rascador de la batería de tubos / Skraber til rørbundet		●			
Canna fumaria / Flue / Conduit de fumée / Schornstein / Conducto de salida de humos / Skorsten					●
Camera di combustione / Combustion chamber / Chambre de combustion / Brennkammer / Cámara de combustión / Forbrændingskammer		●			
Aspirare serbatoio pellet / Vacuum clean the pellet tank / Passer l'aspirateur dans le réservoir des granulés / Pelletbehälter absaugen / Aspirar el depósito de pellets / Støvsug pelletbeholder			●		

# Ravelli®

il fuoco intelligente

**Ravelli srl**

Via Kupfer, 31 - 25036 Palazzolo sull'Oglio / BS - ITALY

Tel. +39.030.7402939

Fax. +39.030.7301758

Internet : [www.ravelligroup.it](http://www.ravelligroup.it)

E-mail : [info@ravelligroup.it](mailto:info@ravelligroup.it)

La Ditta Ravelli non si assume alcuna responsabilità per eventuali errori del presente opuscolo e si ritiene libera di variare senza preavviso le caratteristiche dei propri prodotti.

Ravelli does not assume any responsibility for any errors in this booklet and considers itself free to make any variations to the features of its products without notice.

La Société Ravelli ne s'assume aucune responsabilité pour d'éventuelles erreurs du présent opuscule, et se retient libre de changer sans préavis les caractéristiques de ses propres produits.

Ravelli übernimmt keinerlei Haftung für Fehler in dieser Broschüre und behält sich vor, die Merkmale seiner Produkte ohne Vorankündigung zu ändern.

La sociedad Ravelli no se asume responsabilidad alguna por posibles errores en el presente folleto y se considera libre de modificar sin preaviso las características de sus productos.

Firmaet Ravelli påtager sig intet ansvar for eventuelle fejl i denne brugervejledning, og forbeholder sig ret til uden forudgående varsel at ændre dets egne produkters karakteristika.