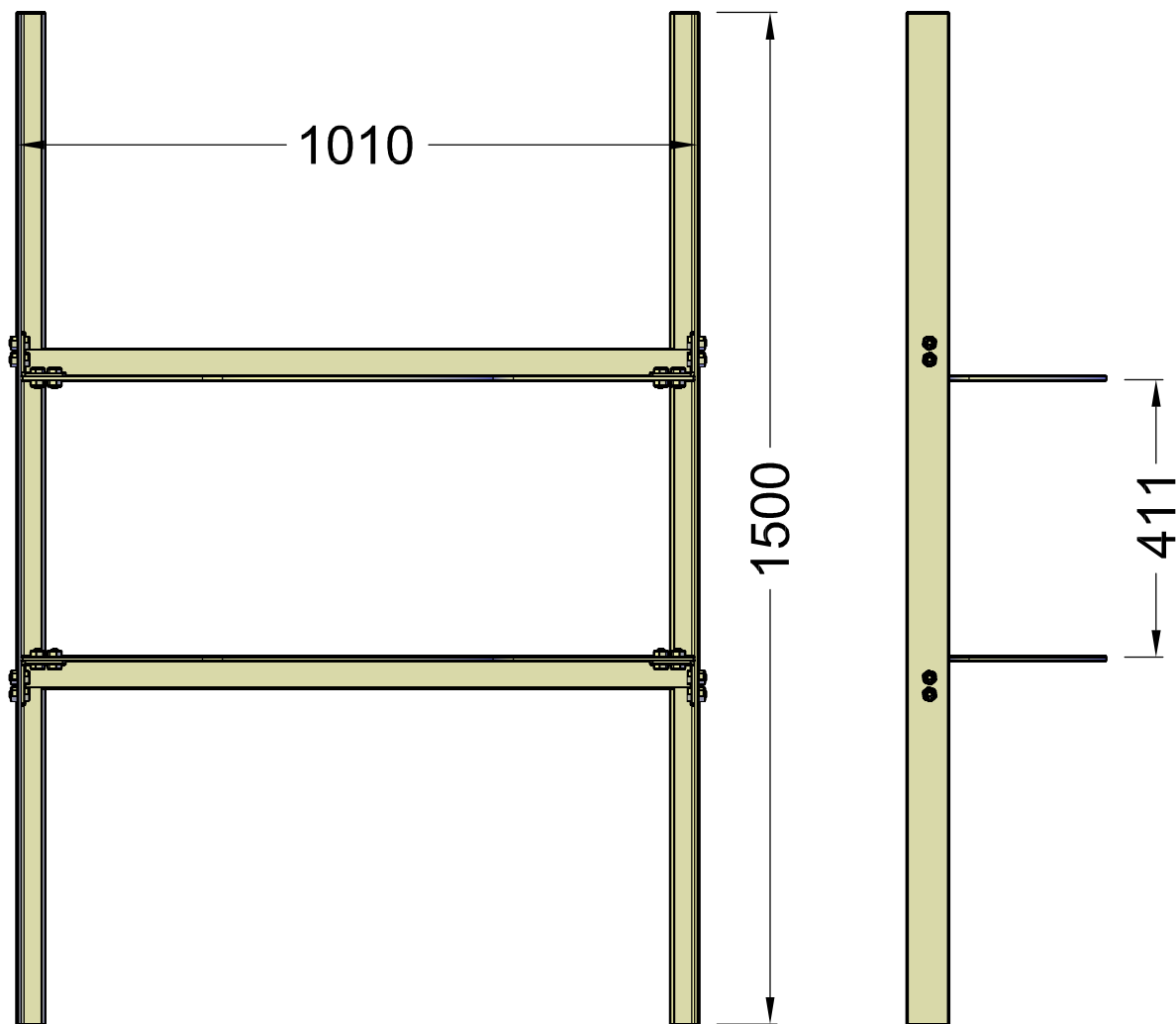
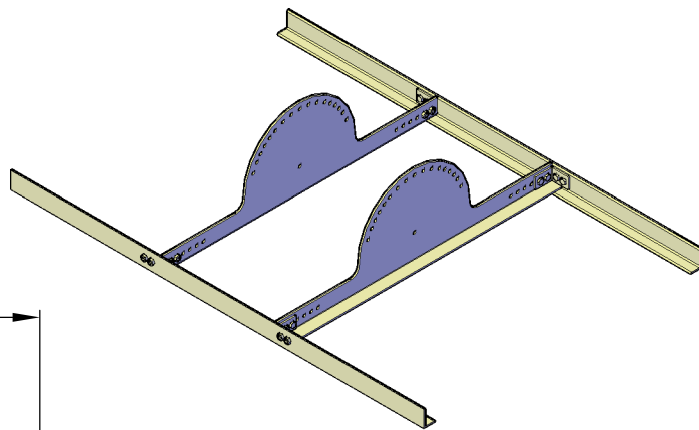
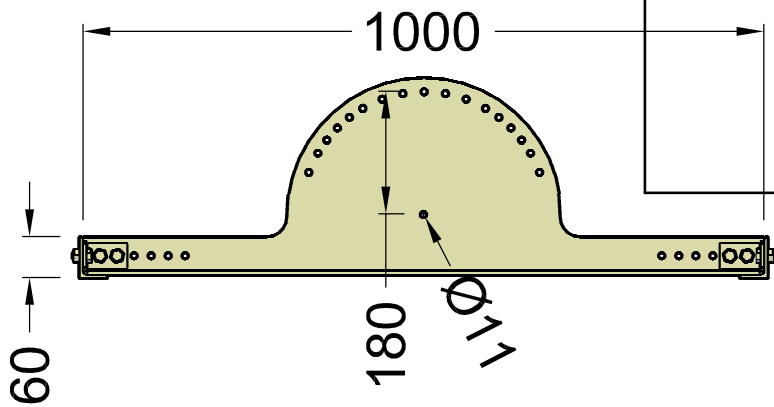


**JC BORDELET**  
c r é a t e u r d ' h a r m o n i e

## **SPECIFICATIONS ZELIA 908 C**



  
**POWRMATIC®**



Matière: S235

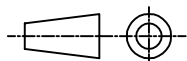
Ep:

908 Cadre porteur

Date: 04/06/14

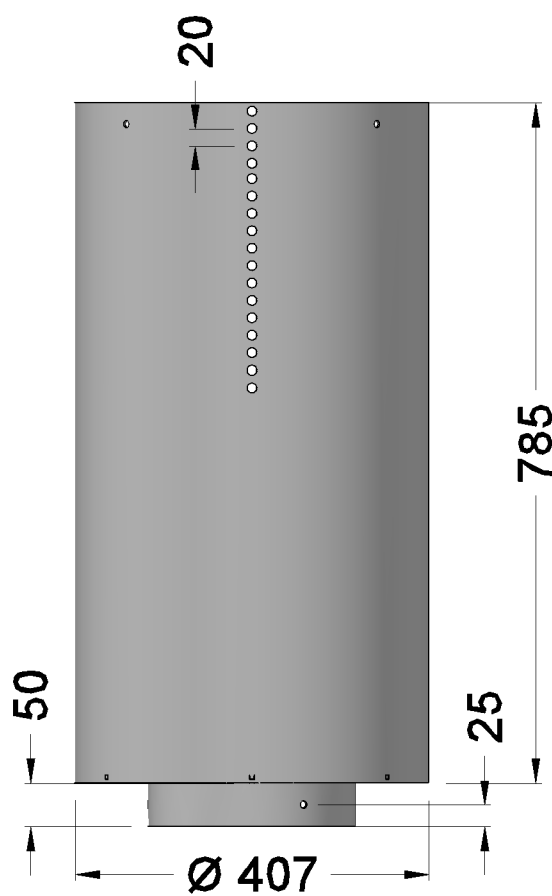
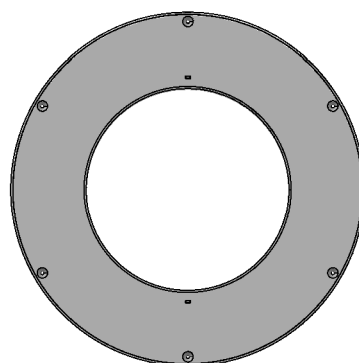
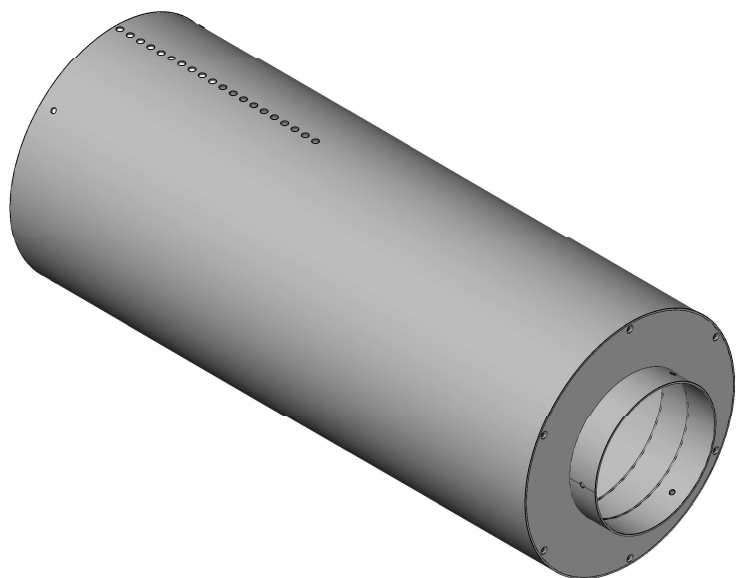
Indice: A

A4



Réf: 213

JC BORDELET  
créateur d'harmonie



Matière: S235

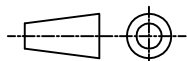
Ep:

908 Caisson de fixation

Date: 04/06/14

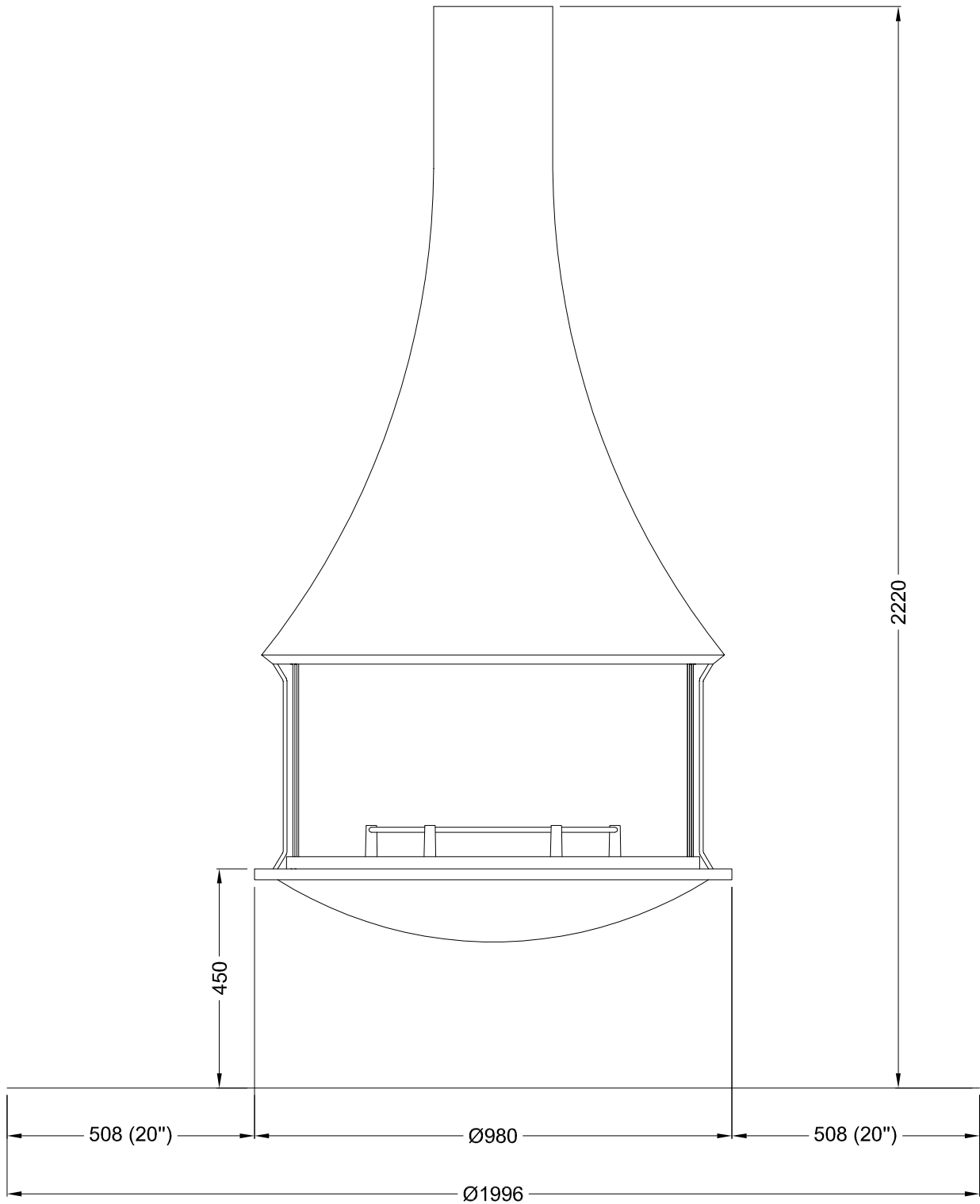
Indice: A

A4



Réf: 210

**JC BORDELET**  
créateur d'harmonie

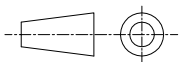


Matière:

Client: **BORDELET**

Date:03/06/14

Dessiné par: RT

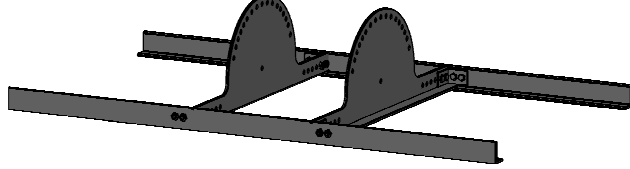


908 Ensemble cheminée  
centrale foyer fermé  
Réf: 182

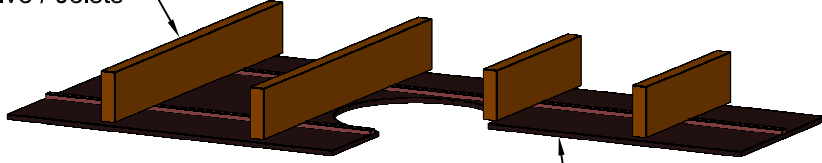
A4

**JC BORDELET**  
créateur d'harmonie

1/ Pose du cadre porteur /  
Installation of supporting frame



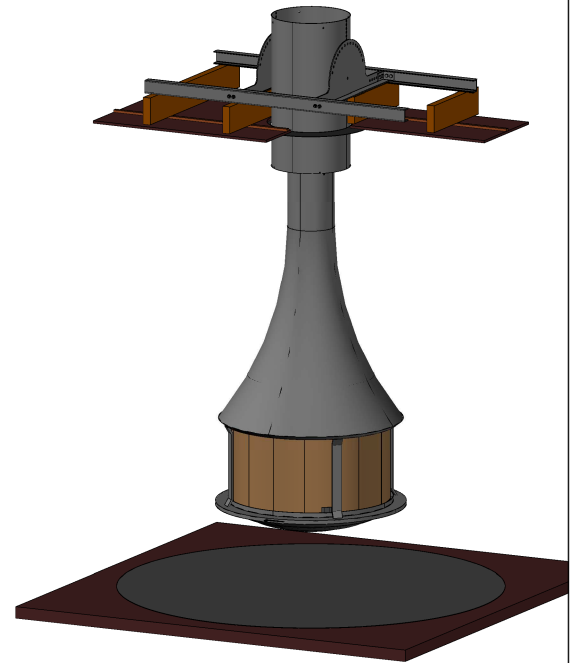
Solive / Joists



2/ Pose du support de fixation  
Bordelet sur cadre porteur /  
Installation of Bordelet  
load-bearing support  
onto supporting frame



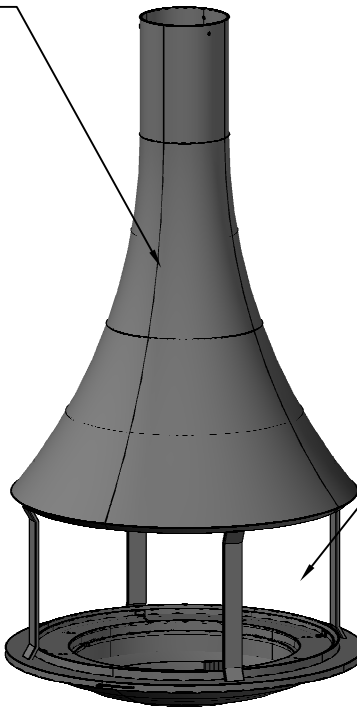
Plafond / Ceiling



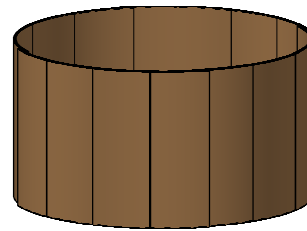
3/ Pose du collet  
de finition / Installation  
of trim ring



4/ Installation du foyer  
avec rallonge du tuyau  
de fumée facultative  
max 4m (13") /  
Installation of fireplace  
with optional smoke  
pipe lenght  
max 4m (13")



7/Pose des vitres (foyer fermé) /  
Installation of the glass pannels (closed  
fireplace)



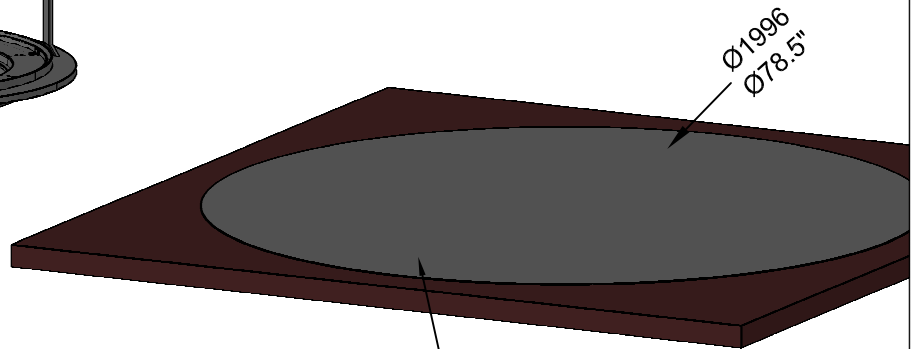
6/ Pose de la grille de foyer /  
Installation of the fireplace grate



5/ Pose du bac à cendre /  
Installation of ash pan



Plaque de foyer / Hearth extension



Matière:

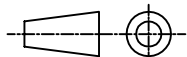
Ep:

908 Pose cheminée  
Centrale foyer fermé  
éclaté

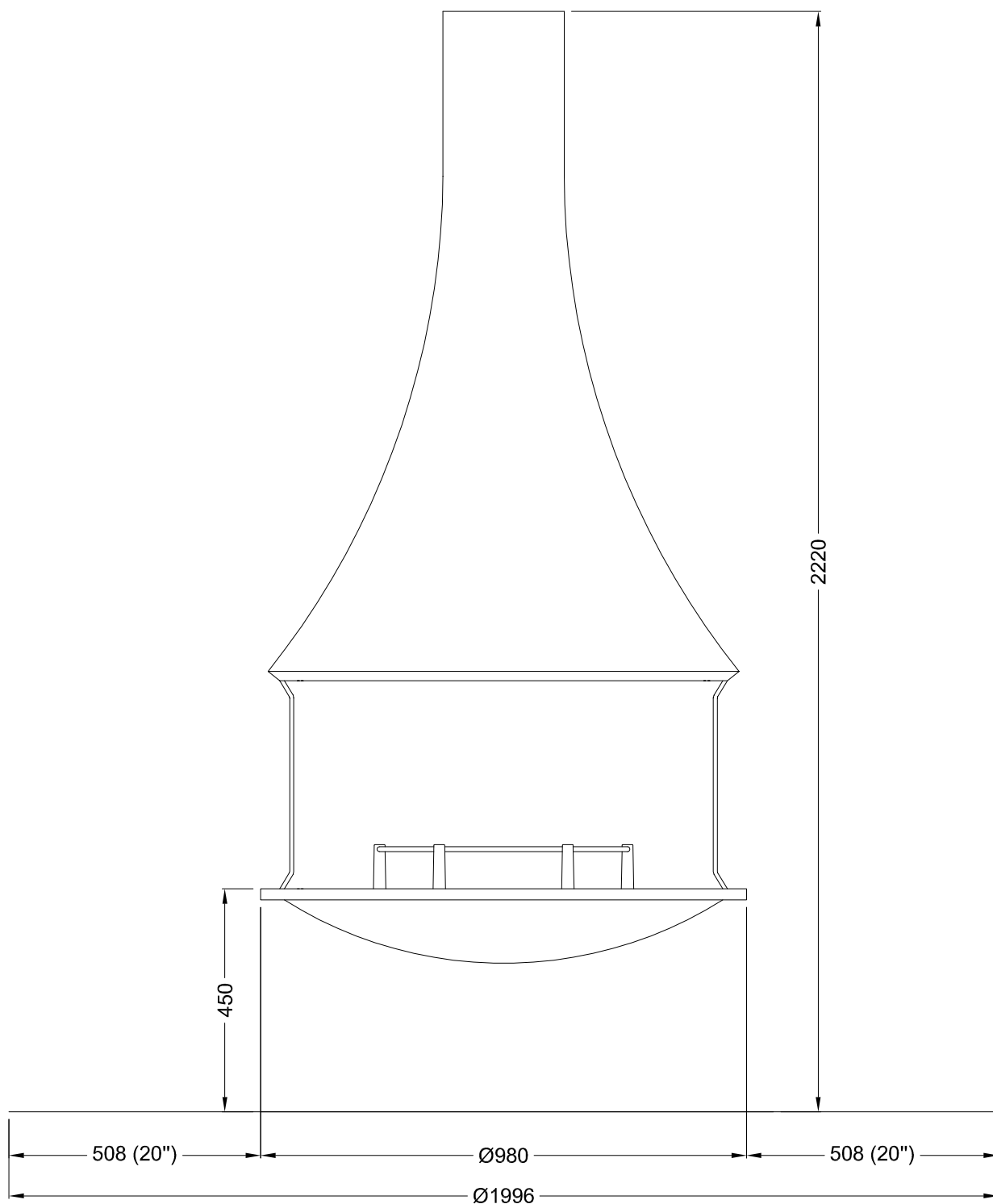
Date: 03/06/14

Indice: A

A4



JC BORDELET  
créateur d'harmonie

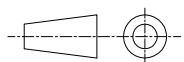


Matière:

Client: **BORDELET**

Date:03/06/14

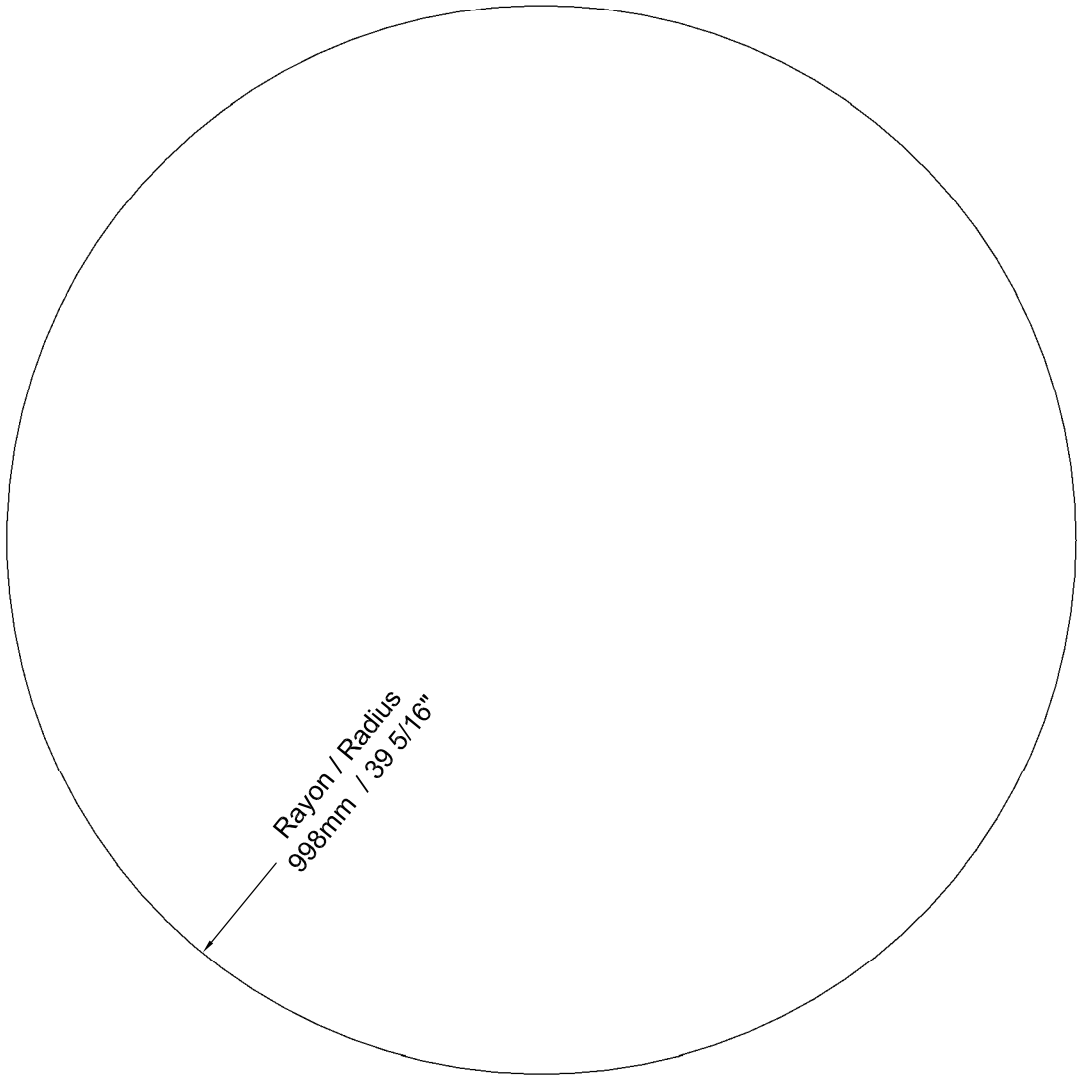
Dessiné par: RT



908 Ensemble cheminée  
centrale foyer ouvert  
Réf: 183

A4

**JC BORDELET**  
créateur d'harmonie



Matière:

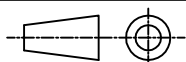
Ep:

908 Centrale plaque de sol

Date: 04/06/14

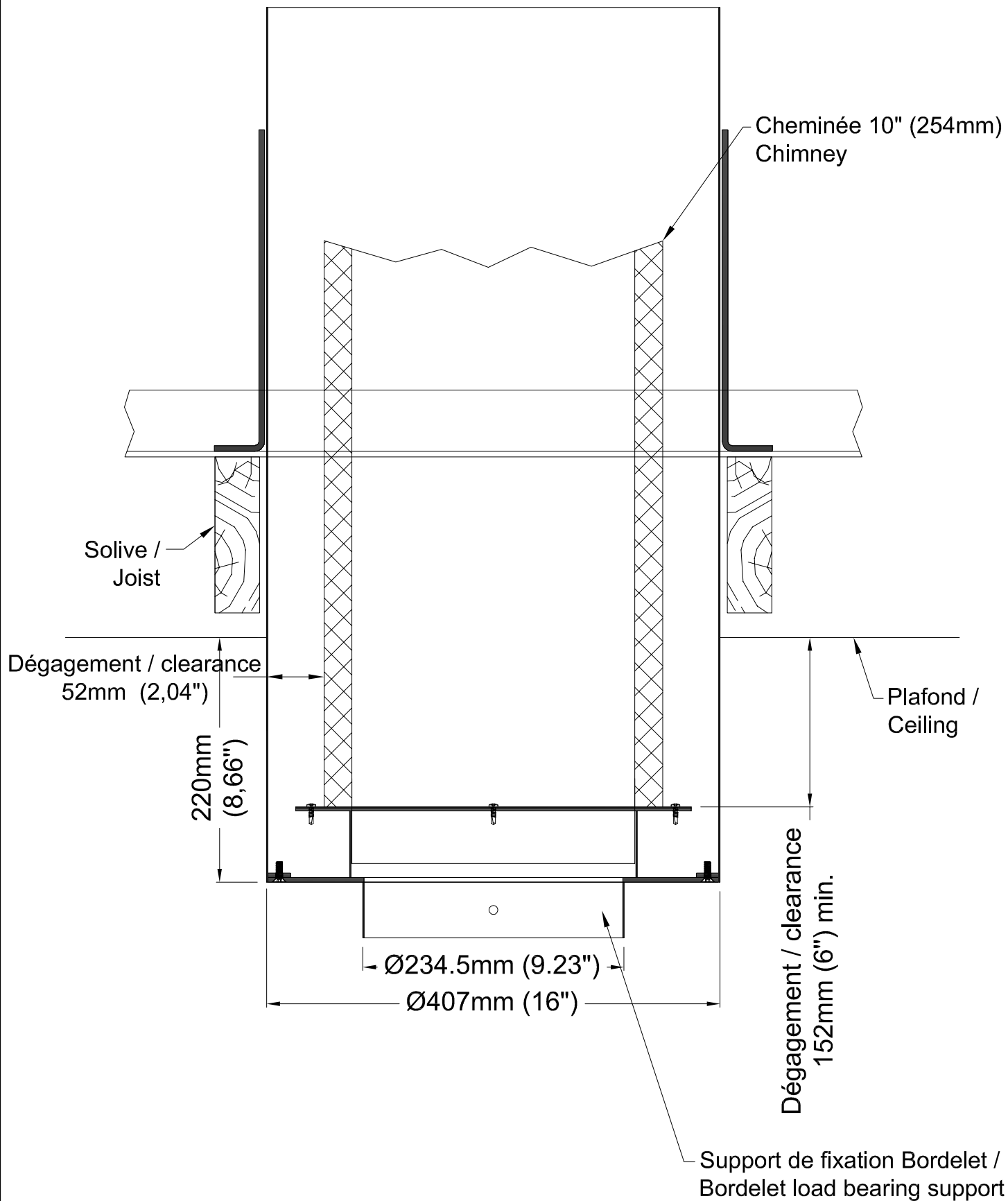
Indice: A

A4



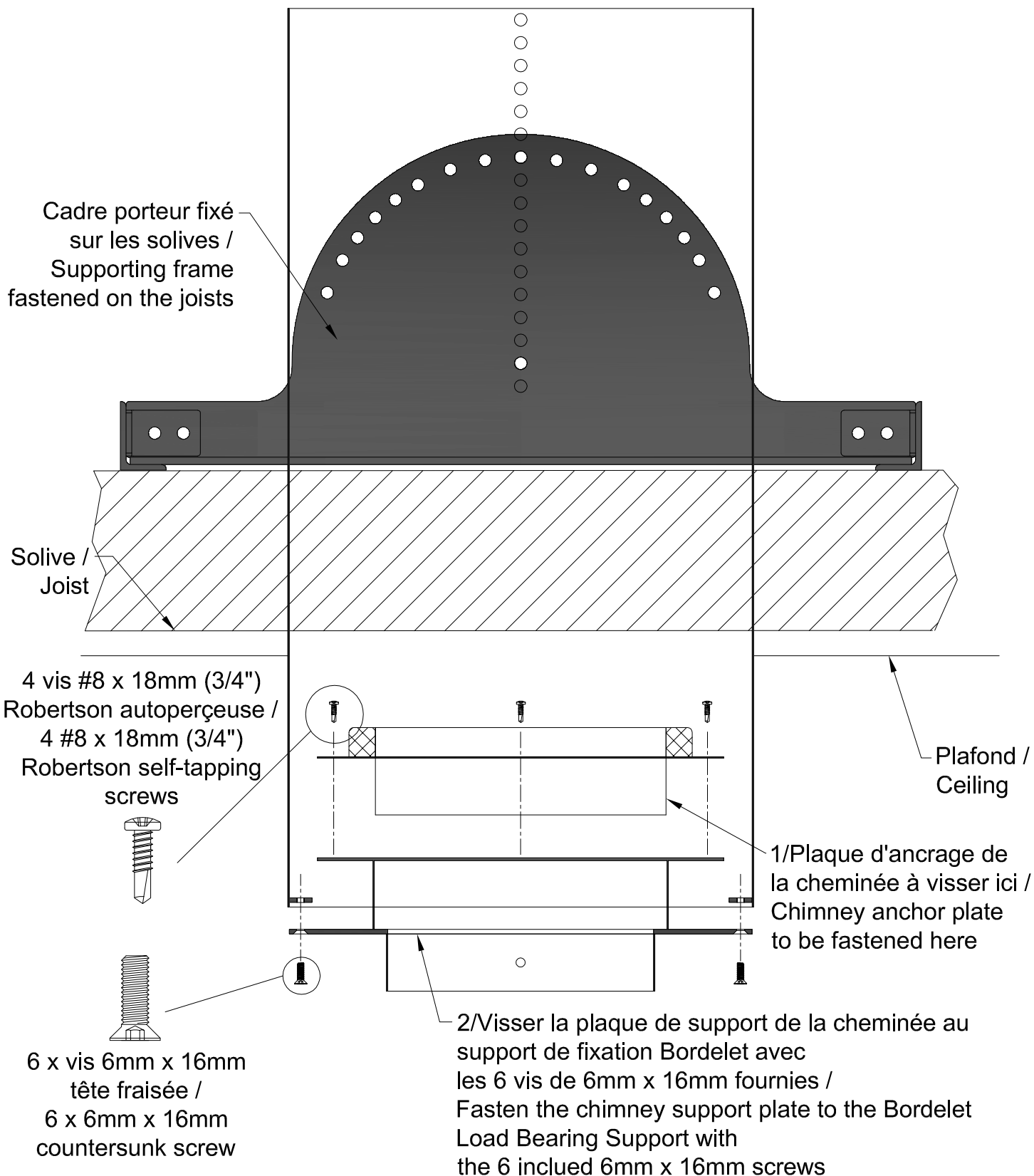
Réf: 224

**JC BORDELET**  
créateur d'harmonie




**Foyer ZELIA 908 - Fireplace - Raccord cheminée isolée  
- 254mm (10") - Connection to insulated chimney**





**Foyer- ZELIA 908 - Fireplace - raccordement plaque d'ancrage de la cheminée - 254mm (10") - Chimney anchor plate connection**

MIS À L'ESSAI SELON: ULC S610 M87 TESTED TO: (Acut/August 2013)	FOYER HOMOLOGUÉ FABRIQUÉ EN USINE LISTED FACTORY-BUILT FIREPLACE MODÈLE / MODELS : LEA 998 EVA 992 TATIANA 997 ZELIA 908
SERIAL # : <input type="text"/>	 C US
<b>JC BORDELET</b> - 63300 RANDAN FRANCE	
<div style="display: flex; justify-content: space-between;"> <span>○</span> <span>DÉGAGEMENTS MINIMAUX AUX MATÉRIEAUX COMBUSTIBLES MINIMUM CLEARANCES TO COMBUSTIBLE MATERIALS</span> <span>○</span> </div>	
MUR LATÉRAL : 1.21M (48")	SIDEWALL : 1.21M (48")
MUR ARRIÈRE : PROTECTION MURALE BORDELET OU 0.46M (18")	BACKWALL : BORDELET WALL PROTECTION OR 0.46M (18")
PLAFOND : HAUTEUR MIN. 2.43M (96") LEA, EVA, TATIANA, ZELIA	CEILING : MIN. HEIGHT 2.43M (96") LEA, EVA, TATIANA, ZELIA

UNE PLAQUE DE FOYER INCOMBUSTIBLE DOIT ÊTRE INSTALLÉE À L'AVANT DU FOYER EXCÉDANT DE 508MM (20") À L'AVANT ET 305MM (12") DE CHAQUE CÔTÉ DE L'OUVERTURE DES PORTES.

UTILISER SEULEMENT AVEC LES CHEMINÉES HOMOLOGUÉES (UL 103HT & ULCS-629 DE MARQUE : CHEMINÉES SÉCURITÉ, ICC, SELKIRK, SIMPSON) D'UN DIAMÈTRE 203MM (8") POUR MODÈLE LEA 998 ET D'UN DIAMÈTRE 254MM (10") POUR LES MODÈLES TATIANA 997, ZELIA 908 ET EVA 992 LES COMPOSANTES UTILISÉES AVEC LE FOYER DOIVENT ÊTRE HOMOLOGUÉES PAR CSA.

REPLACER TOUT PANNEAU DE VERRE BRISÉ AVEC DU VERRE VITROCÉRAMIQUE D'UNE ÉPAISSEUR DE 4 mm (5/32") FOURNI EXCLUSIVEMENT PAR LE FABRICANT JC BORDELET.

POUR UNE UTILISATION SÉCURITAIRE, INSTALLER ET OPÉRER CONFORMÉMENT AUX INSTRUCTIONS DU FABRICANT POUR UNE UTILISATION AVEC BOIS SEULEMENT, NE PAS UTILISER D'AUTRES COMBUSTIBLES.

○ OUVRIRE LE REGISTRE DU TUYAU DE FUMÉE AVANT D'OUVRIR LES PORTES POUR L'AVITAILLEMENT ET LE RAVITAILLEMENT NE PAS SURALIMENTER LE FOYER EN BOIS POUR ÉVITER LA SURCHAUFFE.

LORSQUE LE FOYER EST POURVU DE PORTES, OPÉRER AVEC LES PORTES COMPLÈTEMENT FERMÉES.

AVERTISSEMENT : LORSQUE LE FOYER EST ALLUMÉ, PRÉVOIR UN APPORT D'AIR COMBURANT SUFFISANT DANS LA PIÈCE, FAUTE DE QUOI ON RISQUE DE PRIVER LES AUTRES APPAREILS À COMBUSTION DE LEUR PART D'AIR COMBURANT.

POUR UNE UTILISATION SANS PORTE, IL EST OBLIGATOIRE D'INSTALLER LE PARE-ÉTINCELLES FOURNI PAR LE MANUFACTURIER.

LORSQUE DES BÛCHES DÉCORATIVES AU GAZ SONT INSTALLÉES DANS LE FOYER, S'ASSURER QUE LE REGISTRE DU TUYAU DE FUMÉE SOIT MAINTENU D'UNE FAÇON PERMANENTE EN POSITION OUVERT.

NE PAS INSTALLER DE BÛCHES DÉCORATIVES AU GAZ DANS LES FOYERS LEA 998.

UTILISER SEULEMENT DES BÛCHES DÉCORATIVES AU GAZ HOMOLOGUÉES ANSI/IAS/AGA Z21.11.2 ou ANSI Z21.60 M96 DANS LES FOYERS OUVERTS TATIANA ET EVA.

NE PAS FAIRE FONCTIONNER DES BÛCHES DÉCORATIVES AU GAZ DANS LE FOYER SANS LE TUYAU DE FUMÉE NI SANS UNE CHEMINÉE.

A NON-COMBUSTIBLE HEARTH EXTENSION MUST BE INSTALLED AT FRONT OF UNIT EXTENDING 508MM (20") IN FRONT AND 305MM (12") TO BOTH SIDES OF DOOR OPENINGS.

FOR MODEL LEA 998 USE ONLY 203MM (8") DIAM. CHIMNEY AND FOR MODELS TATIANA 997, ZELIA 908 & EVA992 USE ONLY 254MM (10") DIAM. CHIMNEY (AS FABRICATED BY : SECURITY CHIMNEYS, ICC, SELKIRK, SIMPSON & LISTED TO UL 103HT & ULC S-629) CHIMNEY COMPONENTS USED WITH THE FIREPLACE MUST BE CSA LISTED.

ONLY REPLACE BROKEN GLASS PANELS WITH 4mm (5/32") VITROCERAM GLASS PANELS AS SUPPLIED BY THE MANUFACTURER JC BORDELET.

INSTALL AND USE ONLY IN ACCORDANCE WITH THE MANUFACTURER'S INSTALLATION AND OPERATING INSTRUCTIONS.

FOR USE WITH WOOD ONLY - DO NOT USE OTHER FUELS. DO NOT OVERFIRE UNIT OPEN FLUE DAMPER BEFORE OPENING THE DOORS FOR FUELING AND REFUELING.

○ CAUTION : WHEN A FIRE IS BURNING IN THE FIREPLACE, A SUPPLY OF FRESH COMBUSTION AIR MUST BE SUPPLIED TO THE ROOM IN WHICH THE FIREPLACE IS LOCATED, FAILURE TO DO SO MAY STARVE OTHER FUEL BURNING APPLIANCES OF AN ADEQUATE COMBUSTION AIR SUPPLY.

WHEN FIREPLACE IS PROVIDED WITH DOORS, ONLY OPERATE FIREPLACE WITH DOORS FULLY CLOSED.

WHEN FIREPLACE IS NOT PROVIDED WITH GLASS DOOR PANELS, A JC BORDELET FIRESCREEN MUST BE INSTALLED TO COMPLETELY SEAL OFF FIREPLACE OPENING.

DO NOT USE A FIREPLACE INSERT OR OTHER PRODUCT NOT SPECIFIED FOR USE IN LEA 998 FIREPLACES.

UNVENTED GAS LOG SETS SHALL BE CERTIFIED FOR THE APPLICATION. WHEN INSTALLED, THE SMOKE PIPE DAMPER SHALL BE PERMANENTLY SECURED IN AN OPEN POSITION TO EFFECTIVELY VENT THE APPLIANCE.

ONLY UNVENTED DECORATIVE GAS LOG SETS WHICH HAVE BEEN FOUND TO COMPLY TO THE STANDARD FOR UNVENTED ROOM HEATERS, ANSI/IAS/AGA Z21.11.2 OR ANSI Z21.60 M96 ARE TO BE INSTALLED IN OPEN TYPE TATIANA AND EVA FIREPLACES.

DO NOT OPERATE AN UNVENTED GAS LOG SET IN THIS FIREPLACE WITH THE SMOKE PIPE AND/OR CHIMNEY REMOVED.