

JC Bordelet
collection



E S T H É T I Q U E - D E S I G N - M A Î T R I S E - É L É G A N C E - P E R F O R M A N C E

JC BORDELET
créateur d'harmonie





Mettre en valeur le feu avec pour priorité l'élégance et la sobriété ; oser la couleur dans un univers noir et blanc ; ne rien sacrifier à la perfection des lignes.

Depuis plus de 35 ans, **JC BORDELET** conçoit et fabrique dans son atelier de Montpellier des foyers en métal qui viennent naturellement s'insérer au cœur de votre intérieur.

Récompensé par de nombreuses distinctions, tel que le Janus du design, représentant fréquemment la France sur des salons internationaux prestigieux, **JC BORDELET** continue d'innover en permanence tout en maintenant sa maîtrise du travail du métal qui en a fait une référence incontournable de la profession.

Laissez vous séduire par nos réalisations, et imaginez l'installation sur mesure qui se fera chez vous. Nos artisans revendeurs sauront répondre à vos attentes les plus exigeantes. Oubliez la standardisation, osez vous démarquer, et commencer votre histoire avec **JC BORDELET**.

Highlight the fire with elegance and soberness; dare the color in a black and white environment; no sacrifice for the perfection of the shapes.

For more than 35 years, **JC BORDELET** designs and manufactures, in his workshop of Montpellier, metallic fireplaces which naturally dress the heart of your home.

Rewarded by numerous distinctions, such as the Janus of design and frequently representing France in prestigious international trade shows, **JC BORDELET** continues to innovate permanently while maintaining the mastering of metal techniques which makes him an irrefutable reference in the profession.

Let be charmed by our realizations, and imagine the custom-made installation at your home. Our retailers know how to answer to your demanding expectations. Forget the standardization, dare originality, and start a story with **JC BORDELET**.

JC BORDELET
c r é a t e u r d ' h a r m o n i e

sommaire

contents

Historique & savoir-faire [History and Know-how]	5	LEA 998 centrale [central].....	22
Informations techniques [Technical information].....	6-9	LEA 998 murale [mural]	23
EVA 992 BRUTE centrale [central]	11	TATIANA 997 centrale [central].....	24
EVA 992 centrale [central].....	12	TATIANA 997 murale [mural]	25
EVA 992 centrale vitrée [central, with glass enclosure]	13	ZELIA 908 centrale vitrée [central, with glass enclosure].....	26
EVA 992 murale [mural]	14	ZELIA 908 murale vitrée [mural, with glass enclosure]	27
EVA 992 murale vitrée [mural, with glass enclosure]	15	ZELIA 908 centrale color vitrée [central color, with glass enclosure]	28
EVA 992 centrale color vitrée socle briqueté [central color, with glass enclosure, base with bricks].....	16	ZELIA 908 centrale [central]	29
EVA 992 Centrale «color» plateau verre [central color, glass base top]...	17	Potence [support].....	30
EVA 992 Tigre [Tiger] - Paco Rabanne	18	Accessoires [accessories].....	32
EVA 992 Zèbre [Zebra] - Paco Rabanne.....	19	JANUS.....	33
LEA 998 Centrale sur pied sérigraphiée [central, silk-screen printed glass enclosure]	20	LE BOOK	34
LEA 998 Murale sur pied sérigraphiée [mural, silk-screen printed glass enclosure]	21		



Historique & savoir-faire

Un créateur

Savoir-faire et expertise ont permis à J.C. Bordelet de devenir une référence incontournable dans le design et la fabrication de foyers en métal. La création exige beaucoup d'audace et de conviction pour braver les conventions. Ainsi dès 1982 Jean-Claude Bordelet impose son style et sa signature en présentant sur un salon parisien un foyer central, suspendu par son conduit, ouvert sur toutes ses faces et laqué de couleur bleue. Il fera sensation.

Depuis, l'innovation se poursuit et l'entreprise continue de se positionner à l'avant-garde de la profession : personnalisations, innovations et avancées techniques structurent les nouvelles percées de l'entreprise.

Une entreprise créative

En 1976, le designer J.C. Bordelet se spécialise dans l'étude et la fabrication de foyers, et se place très vite en chef de file de la création, en intégrant la couleur combinée à une maîtrise parfaite des techniques de travail du métal. Depuis, la philosophie n'a pas changé : sérieux, innovation, savoir-faire et fiabilité sont autant de leitmotivs qui ont permis au créateur de devenir une référence incontournable. En 2006, en intégrant le Groupe Seguin qui partage ses valeurs, la société J.C. Bordelet s'appuie sur un réseau et une expertise de renom, faisant le choix de rendre accessible au plus grand nombre ses créations.

Un produit

Un foyer doit être fonctionnel, mais il doit également refléter votre personnalité et votre sens de l'esthétique. Si vous venez vers nous aujourd'hui, ce n'est pas par hasard. Faire le choix J.C Bordelet c'est faire le choix d'une des références en matière de qualité de fabrication et de finition de foyers et poêles en métal.

Originalité du design, audace des couleurs, pureté des lignes, depuis 30 ans l'entreprise joue la carte de l'anticonformisme. Le laquage des foyers est un savoir-faire parfaitement maîtrisé dans nos ateliers spécialisés, nous permettant de proposer une palette de 180 couleurs sur la plupart de nos créations.

History & know-how

A creator

A perfect mastering of metal techniques allowed JC Bordelet to become an irrefutable reference in the field of fireplace designers and manufacturers. The creation demands great audacity and conviction to stand up to conventions. This is how, since 1982, Jean-Claude Bordelet has imposed its style and signature, in presenting at a Parisian trade show a central fireplace, suspended by its top, open on all sides and lacquered blue.

Since then, innovation has continued and the company keeps on placing itself at the avant-garde of its profession: customization, innovations, and advanced techniques structuring the new breakthroughs of the company.

A creative company

In 1976, the designer JC Bordelet specialized in the study and manufacturing of fireplaces. Very quickly he found its place at the avant-garde of fireplace creation by integrating colour and the perfect mastering of metal working. Since then, the philosophy has not changed: seriousness, innovation, know-how and reliability are its leitmotivs, which have allowed the designer to become an irrefutable reference. In joining the Seguin group in 2006 which shares similar values, the company JC Bordelet expanded its network with a renowned expertise, making the choice to place its creations within everyone's reach.

A product

A fireplace must of course be operational, but it must also reflect your personality and sense of style. If you approach us today, it is not by chance. When you choose JC Bordelet, you choose one of the leader of metallic fireplaces and stoves for the quality production and the finishing.

With original designs, audacious colours and fluidity of shapes, since 30 years the company has imposed itself as a non-conformist player.

The know-how for lacquered fireplaces is perfectly mastered in our specialist workshops, which allows us to offer a pallet of 180 colours for the majority of our creations.



Informations techniques

- > Les modèles sont livrés avec une grille de foyer, un bac à cendres, une clé à fumée et une plaque de fonte pour les modèles muraux.
- > L'ensemble des modèles est présenté pour une hauteur sous plafond de 250 cm (96"). Ils sont modulables en hauteur suivant vos contraintes, adaptables en fonction de vos cheminées et pentes de toit.
- > Peinture : gris anthracite haute température.
- > Pour les modèles couleur, une double hotte est nécessaire. Une palette de 180 couleurs est proposée. Cette option n'est pas adaptable pour l'ensemble des modèles, nous consulter.
- > Modèles vitrés : vitres vitrocéramiques.
- > Possibilité de commander la hotte seule.
- > Possibilité d'adapter certains modèles avec des bûches à gaz ventilé.

Technical information

- > *The fireplaces are delivered with grates, ash containers, damper, and cast iron plates for mural models.*
- > *All models are presented with a height under ceiling of 8,2 feet (2,5 m). The height is adjustable according to your requirements, chimneys and roof slopes.*
- > *Paint : anthracite grey, resistant to high temperatures.*
- > *A double hood is necessary for lacquered model versions. We propose a selection of 180 different colours. This option is not available on all the models (ask us).*
- > *Glass enclosure models : vitro-ceramic glass*
- > *Possibility to order the hood only.*
- > *Possibility to adapt some models with vented gas fire log.*



Briquettes grises
Grey bricks

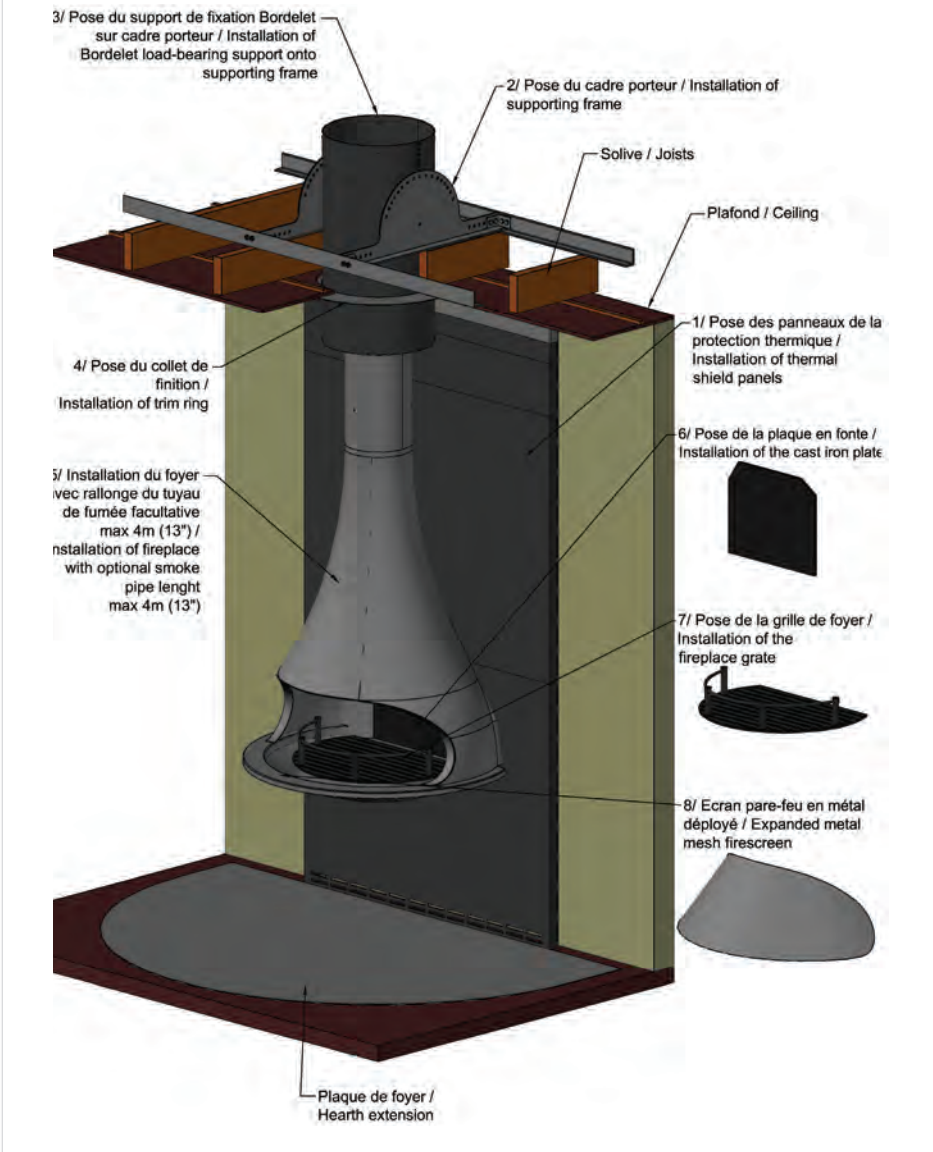
Tested and approved to ULC S-610 M87
and UL 127 standards by



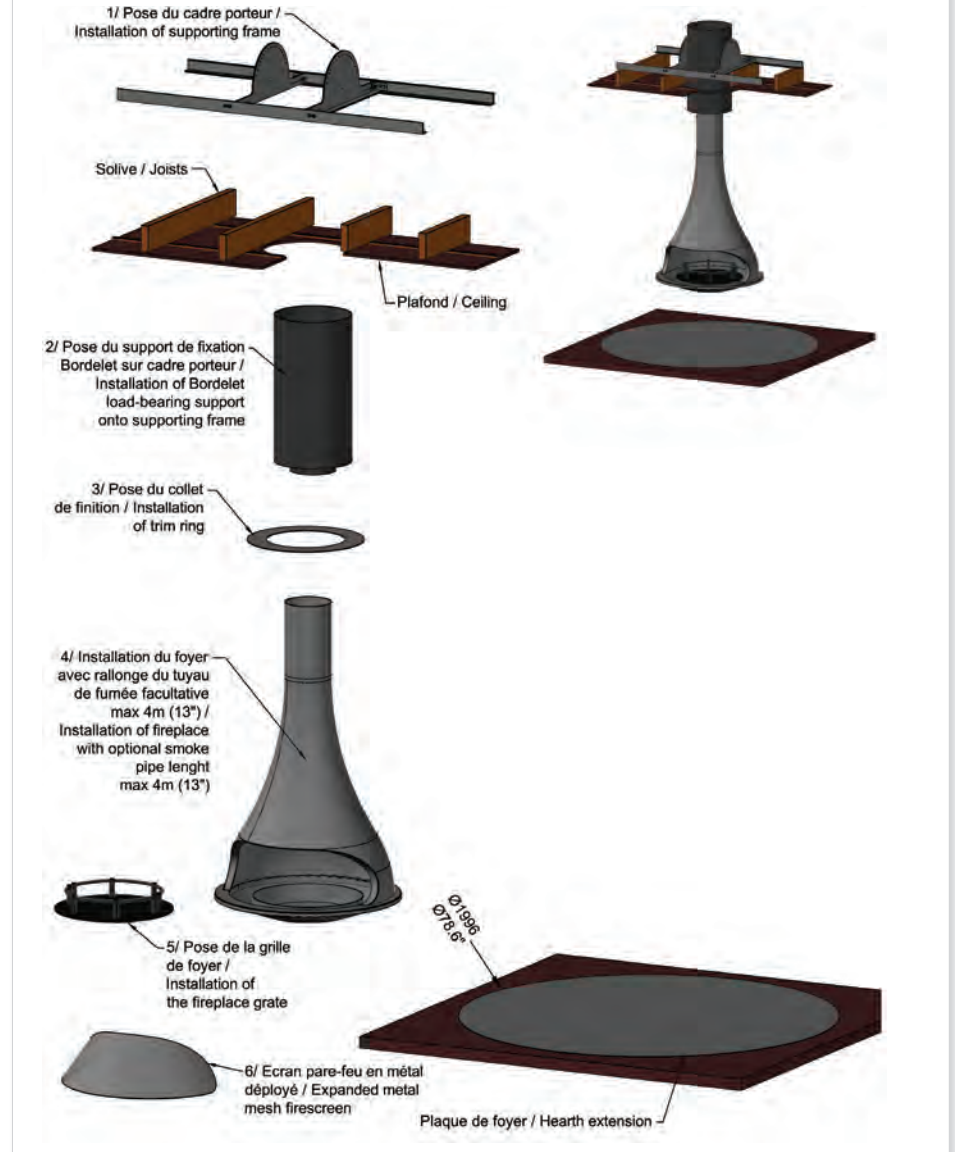
This appliance is:



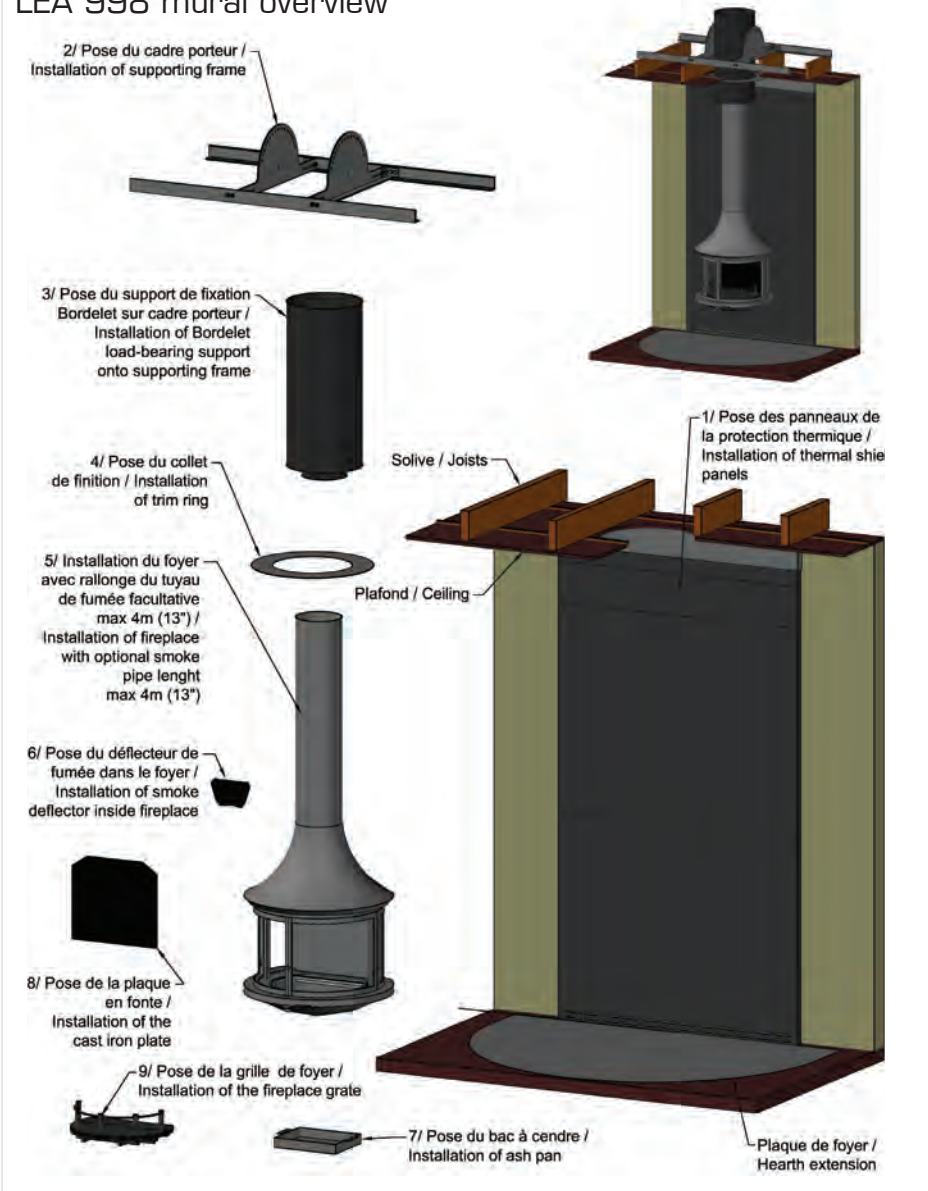
Vue d'ensemble TATIANA 997 murale TATIANA 997 mural overview



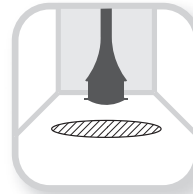
Vue d'ensemble TATIANA 997 centrale TATIANA 997 central overview



Vue d'ensemble LEA 998 murale LEA 998 mural overview

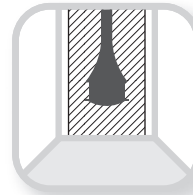


Accessoires obligatoires Mandatory accessories



Plaque de sol / Hearth extension

- Le sol en matériau combustible doit être suffisamment protégé du rayonnement thermique par une plaque de protection résistante à la température.
- *Combustible floors require sufficient protection against radiant heat by means of a fireproof protective plate*



Ecran thermique / Thermal shield panels

- En cas d'installation sur des parois combustibles, les foyers muraux doivent être installés avec des écrans thermiques
- *For mural fireplaces, combustible walls require thermal shields panels*



Pare-étincelles / Firescreen

- Pour les foyers ouverts
- *For open fireplaces*

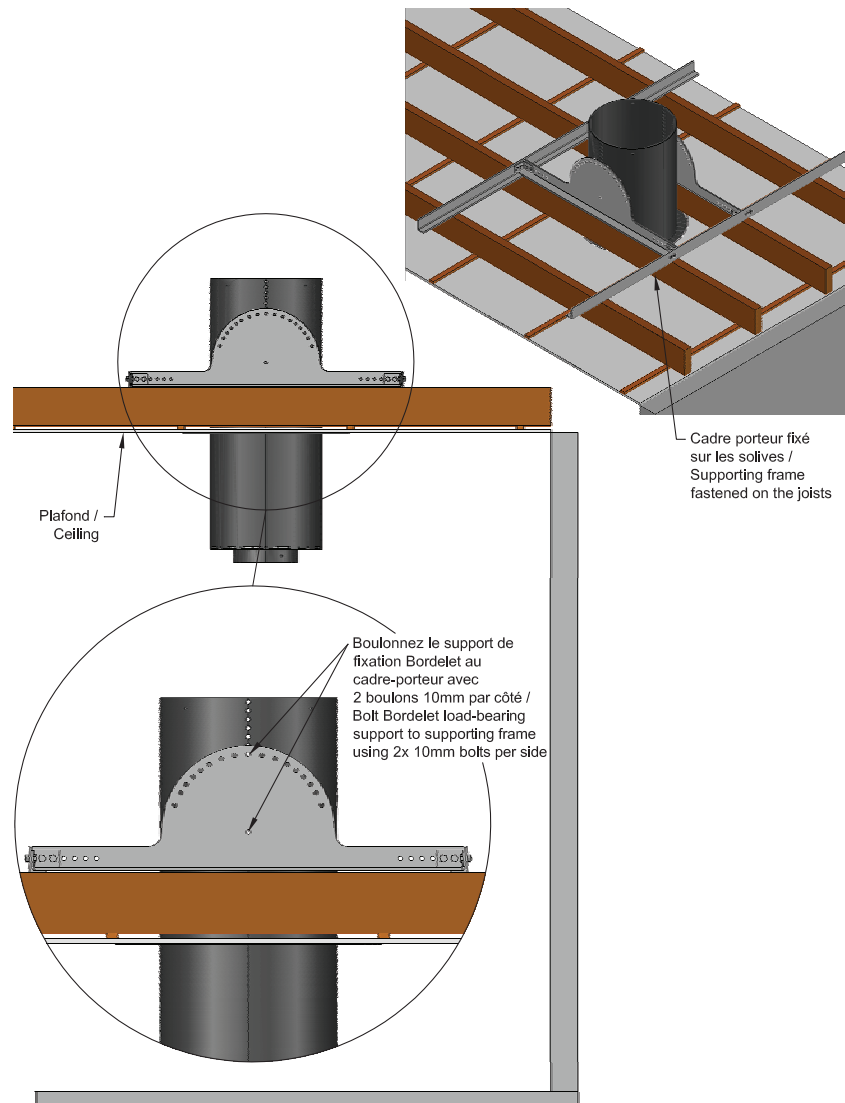


Bûches à gaz ventilé / Vented gas fire log

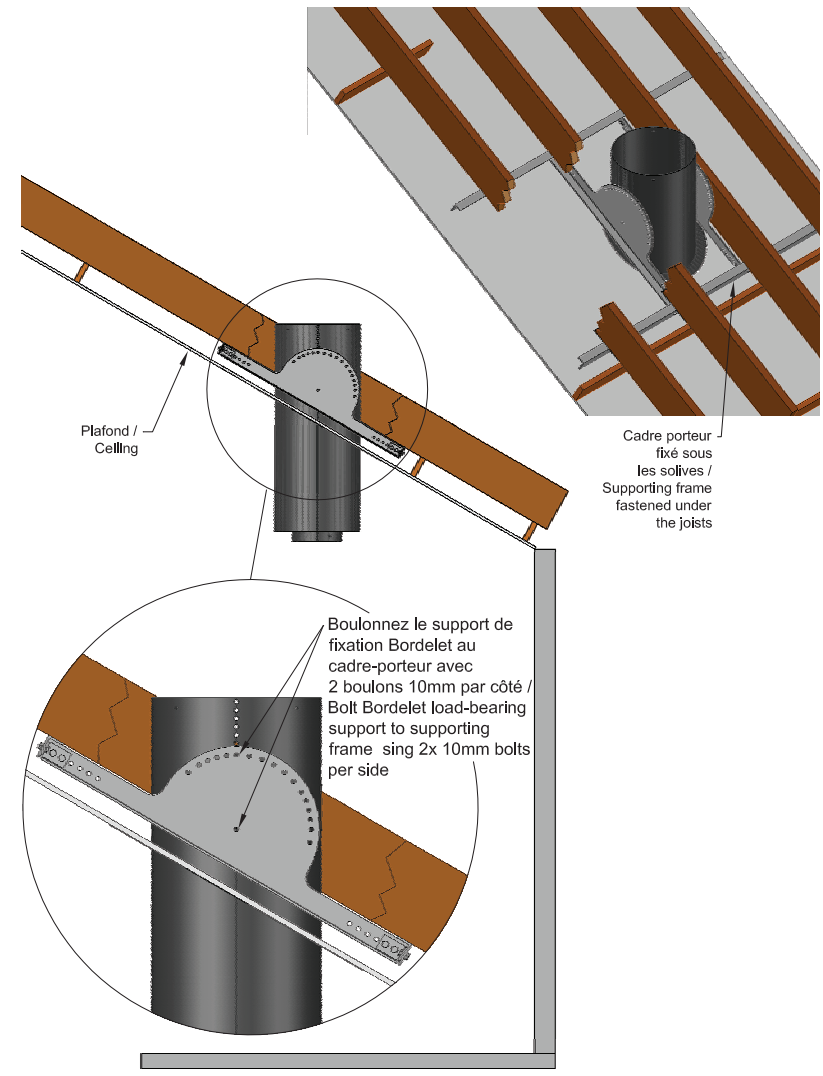
- Pour les foyers ouverts
- *For open fireplaces*

Principe de fixation / fixing principle

Fixation cadre porteur plafond plat / flat roof



Fixation cadre porteur toit en pente / sloping roof



J C B O R D E L E T - C O L L E C T I O N



É L É G A N C E



E S T H É T I Q U E



P E R F O R M A N C E



M A Î T R I S E



D E S I G N

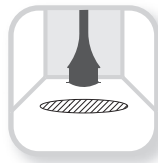
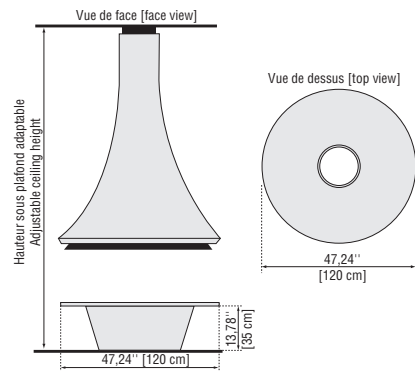
EVA 992 BRUTE

centrale
[central]

Section de conduit minimum interieur \varnothing 10"

Minimum internal diameter of the chimney

Conforme à la norme / *In compliance with* ULC S-610 M87 & UL 127





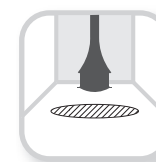
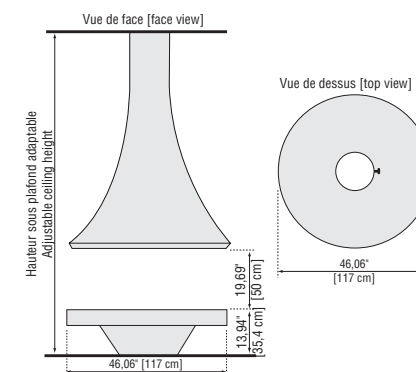
EVA 992

Centrale [central]

Section de conduit minimum intérieur
Minimum internal diameter of the chimney

Ø 10"

Conforme à la norme / *In compliance with* ULC S-610 M87 & UL 127



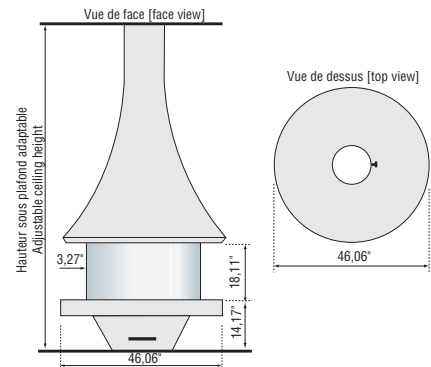
EVA 992

Centrale vitrée
[central, with glass enclosure]

Section de conduit minimum interieur \varnothing 10"

Minimum internal diameter of the chimney

Conforme à la norme / *In compliance with* ULC S-610 M87 & UL 127





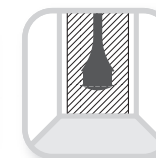
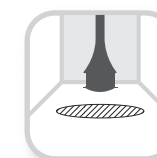
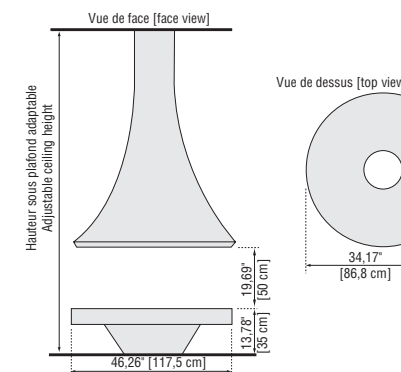
EVA 992

Murale
[mural]

Section de conduit minimum intérieur
Minimum internal diameter of the chimney

Ø 10"

Conforme à la norme / *In compliance with* ULC S-610 M87 & UL 127



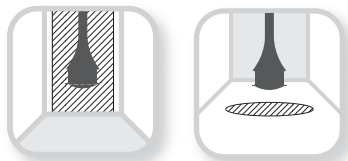
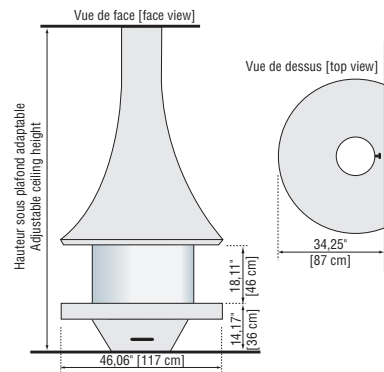
EVA 992

Murale vitrée
[mural, with glass enclosure]

Section de conduit minimum interieur $\varnothing 10''$

Minimum internal diameter of the chimney

Conforme à la norme / *In compliance with* ULC S-610 M87 & UL 127





EVA 992

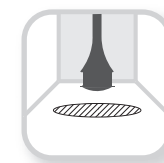
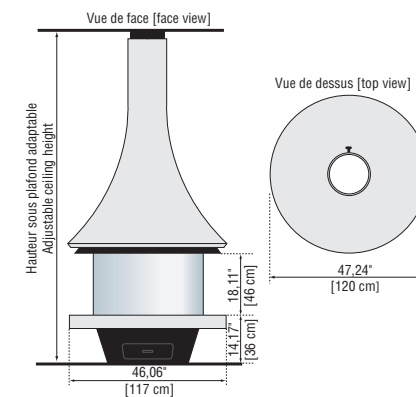
Centrale color vitrée
socle briqueté

[central color, with glass enclosure,
base with bricks]

Section de conduit minimum interieur Ø 10"

Minimum internal diameter of the chimney

Conforme à la norme / *In compliance with* ULC S-610 M87 & UL 127



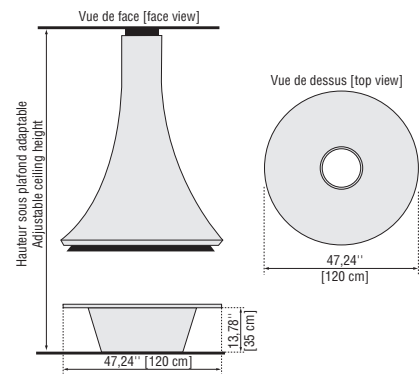
EVA 992

Centrale «color» plateau verre [central color, glass base top]

Section de conduit minimum intérieur \varnothing 10"

Minimum internal diameter of the chimney

Conforme à la norme / *In compliance with* ULC S-610 M87 & UL 127





JC BORDELET
 créateur d'harmonie

by Paco Rabanne

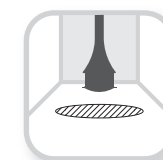
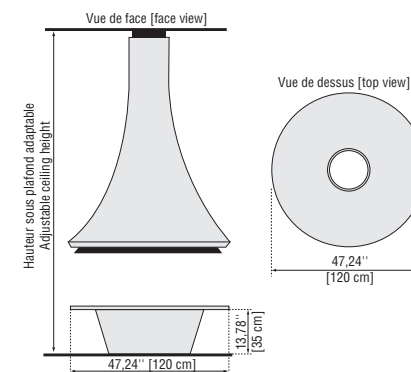
TIGRE [TIGER]

Paco Rabanne

Section de conduit minimum interieur Ø 10"

Minimum internal diameter of the chimney

Conforme à la norme / In compliance with ULC S-610 M87 & UL 127



ZÈBRE [ZEBRA]

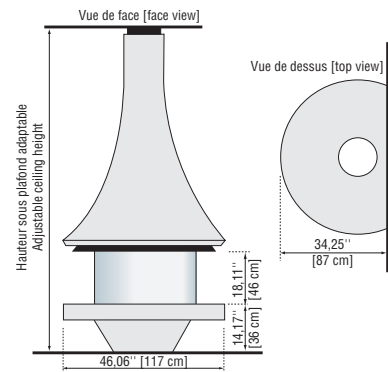
Paco Rabanne

Section de conduit minimum interieur

Ø 10"

Minimum internal diameter of the chimney

Conforme à la norme / In compliance with ULC S-610 M87 & UL 127





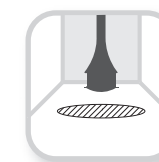
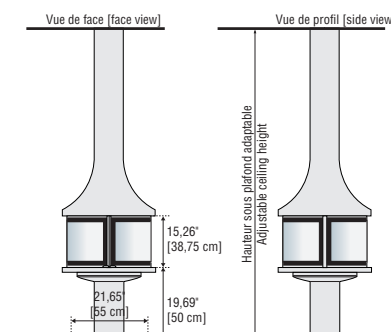
LEA 998

Centrale sur pied sérigraphiée
[central, silk-screen printed glass enclosure]

Section de conduit minimum intérieur Ø 8"

Minimum Internal diameter of the chimney

Conforme à la norme / *In compliance with* ULC S-610 M87 & UL 127



LEA 998

Murale sur pied sérigraphiée
[mural, silk-screen printed glass enclosure]

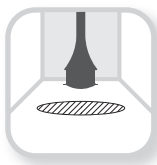
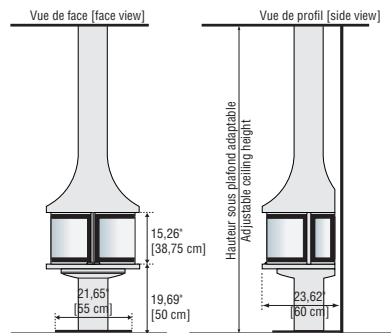
Section de conduit minimum interieur

Ø 8"

Minimum internal diameter of the chimney

Conforme à la norme / *In compliance with*

ULC S-610 M87 & UL 127





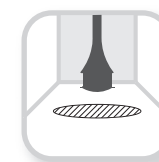
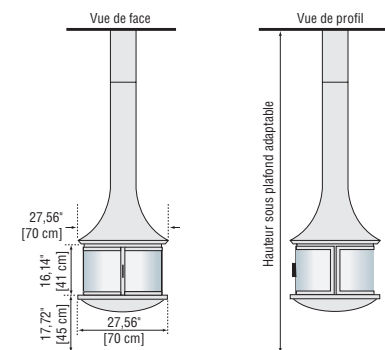
LEA 998

Centrale
[central]

Section de conduit minimum intérieur
Minimum Internal diameter of the chimney

Ø 8"

Conforme à la norme / *In compliance with* ULC S-610 M87 & UL 127



LEA 998

Murale
[mural]

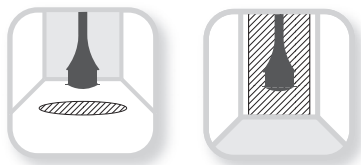
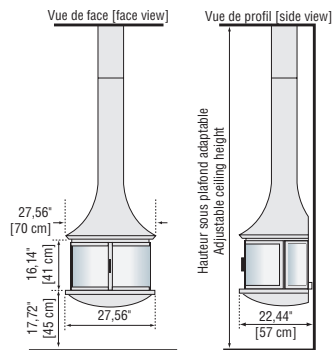
Section de conduit minimum interieur

Ø 8"

Minimum internal diameter of the chimney

Conforme à la norme / *In compliance with*

ULC S-610 M87 & UL 127





TATIANA 997

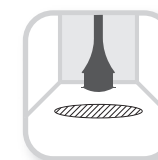
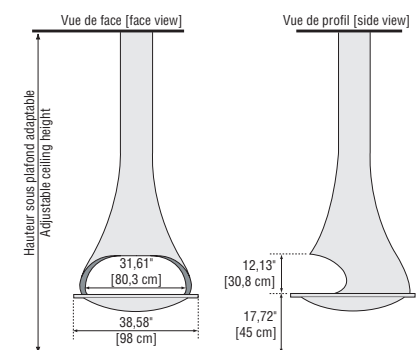
Centrale [Central]

Cheminée centrale suspendue (pivotante en option)
Suspended central fireplace (pivot as option).

Section de conduit minimum intérieur Ø 10"

Minimum internal diameter of the chimney

Conforme à la norme / *In compliance with* ULC S-610 M87 & UL 127



TATIANA 997

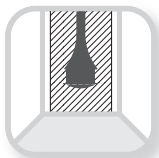
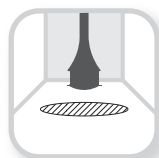
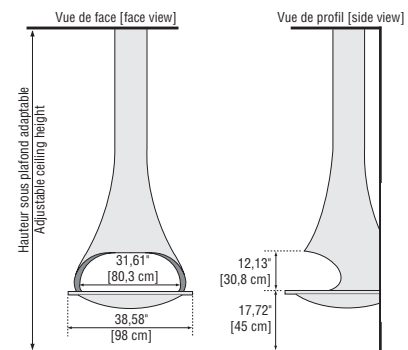
Murale
[mural]

Cheminée murale suspendue
Suspended mural fireplace

Section de conduit minimum interieur \varnothing 10"

Minimum internal diameter of the chimney

Conforme à la norme / *In compliance with* ULC S-610 M87 & UL 127





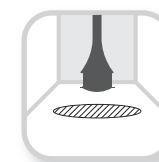
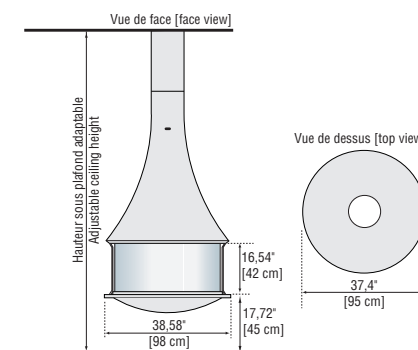
ZELIA 908

Centrale vitrée
[central, with glass enclosure]

Section de conduit minimum intérieur Ø 10"

Minimum internal diameter of the chimney

Conforme à la norme / *In compliance with* ULC S-610 M87 & UL 127



ZELIA 998

Murale vitrée
[mural, with glass enclosure]

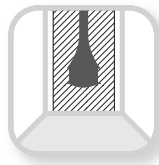
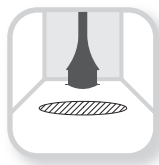
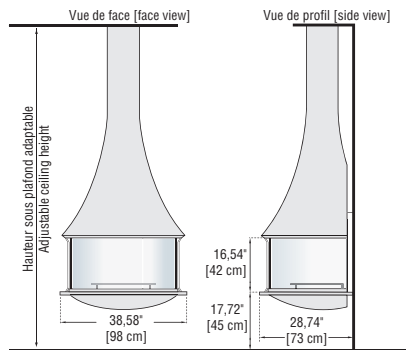
Section de conduit minimum intérieur

Ø 10"

Minimum internal diameter of the chimney

Conforme à la norme / *In compliance with*

ULC S-610 M87 & UL 127





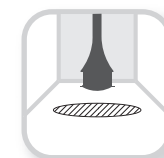
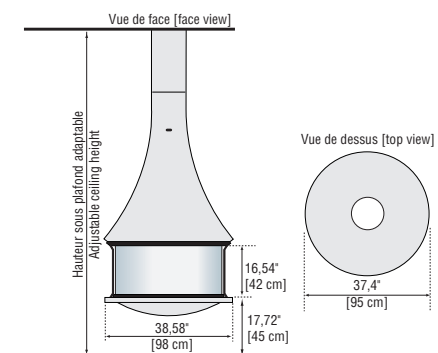
ZELIA 908

Centrale color vitrée
[Central color, with glass enclosure]

Section de conduit minimum intérieur Ø 10"

Minimum internal diameter of the chimney

Conforme à la norme / In compliance with ULC S-610 M87 & UL 127



ZELIA 908

Centrale [central]

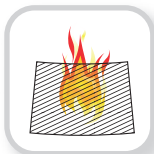
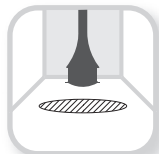
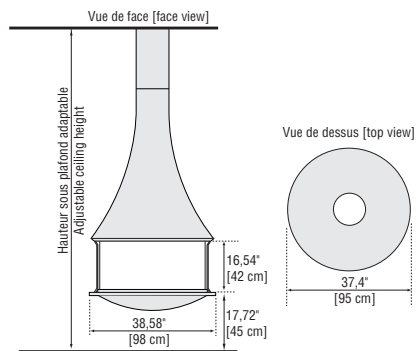
Section de conduit minimum interieur

Ø 10"

Minimum internal diameter of the chimney

Conforme à la norme / *In compliance with*

ULC S-610 M87 & UL 127





POTENCE
[SUPPORT]

Zelia centrale vitrée
[central, with glass enclosure]

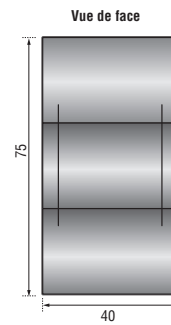
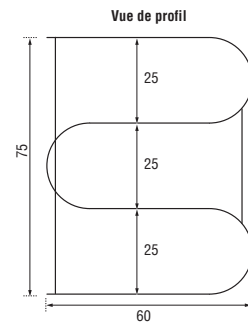
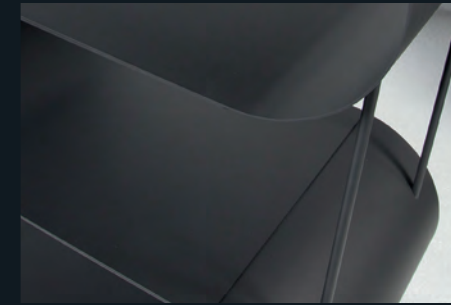
notes

A series of horizontal dotted lines for taking notes.

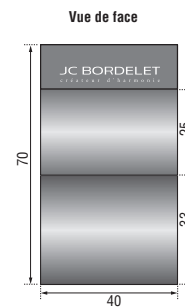
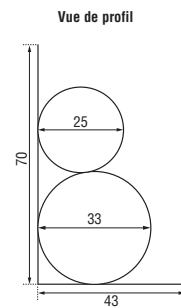


Accessoires

[Accessories]



Pare-étincelles / Firescreen 992



Pare-étincelles / Firescreen 997

Pare-étincelle / Firescreen

- Pour les foyers ouvert
- For open fireplaces



Institut Français du Design French Design Institute

Le modèle EVA - 992 central color a été récompensé par le JANUS

Qu'est-ce que le "Janus" ?

Représenté avec deux visages, JANUS est l'un des plus anciens et plus importants dieux romains. Il possédait même prééminence sur Jupiter. Incarnant le dieu des portes, des passages et plus généralement des "commencements", il ouvre la porte sur une nouvelle façon de concevoir et de produire.

Dieu "initial", JANUS présidait à la création.

De nos jours JANUS est un label qui récompense la qualité de la démarche design d'une entreprise.

Sont pris en compte pour l'attribution du JANUS :

- des critères d'innovation par rapport au marché
- des critères de fonctionnalité concernant le service rendu, l'ergonomie et la facilité d'usage du produit
- des critères de cohérence entre l'esthétique, le choix des matériaux et la valeur d'usage du produit
- des critères environnementaux parce que le design s'intègre dans une démarche citoyenne globale de l'entreprise et que le respect de l'environnement est aujourd'hui un critère aussi important que l'aspect humain ou commercial.

Le JANUS est décerné par un jury indépendant constitué d'une cinquantaine de spécialistes bénévoles, journalistes, industriels, architectes, designers, qui se réunissent plusieurs fois par an.

Les produits sont sélectionnés parmi les grandes entreprises européennes, les PME et PMI. Ces entreprises ont su démontrer que la démarche design :

- intègre leur savoir-faire et les valorise
- réconcilie l'expertise technique et l'expertise marketing dans la recherche de l'excellence.

Parce qu'aujourd'hui, c'est déjà demain, l'institut français du design s'engage à promouvoir la culture design pour des produits qui ont une identité propre en terme d'esthétique et de fonctionnalité.

[The fireplace EVA 992 central color was rewarded by JANUS].

What's "JANUS"?

Depicted as having two heads, JANUS is one of the most ancient and important Roman god. He had the same prominence as Jupiter. Janus was the god of gates, passages and more generally "beginnings".

He "opens" the door to a new way of design and creation.

Janus, "heads of gods", presided the creation.

Nowadays, JANUS is a label which rewards companies for the quality of their design. For the awarding of JANUS, the following criteria are considered :

- *innovation on the market*
- *functionality regarding service, ergonomics and easiness of use of the products.*
- *coherence between the aestheticism, the choice of materials and the use of the product.*
- *the environment challenge because the design becomes integrated into a global citizen step and because the respect of the environment is today as important as the human or the commercial aspects.*

The JANUS is awarded by an independent jury composed of about fifty voluntary specialists, journalists, manufacturers, architects, designers. They meet several times a year. The products are selected among the biggest European companies and the small and medium sized ones. Those companies managed to prove that the design :

- *integrates their know-how and improves their positions.*
- *renews the technical and marketing expertise with the search for excellence.*

Because Today is already Tomorrow, THE FRENCH DESIGN INSTITUTE involves itself to promote the culture of Design on products which have their own identity regarding aestheticism and functionality.

JC Borgelet le book



Eva 992 color blanche / white - Bazainville-France (78)



Eva 992 centrale - Norvège / Norway



Eva 992 centrale - Suisse / Switzerland



En 2006, **Bordelet Industries** a choisi d'intégrer le **Groupe Seguin Duteriez**, sur fond de forte convergence en terme de qualité produits et d'éthique entreprise.

JC Bordelet une société du groupe Seguin

*In 2006, **Bordelet Industries** joined the **Group Seguin Duteriez**, sharing similar values of quality commitment and ethics.*

***JC Bordelet** a company from Seguin Group.*

SEGUIN 
DUTERIEZ

JC BORDELET
c r é a t e u r d ' h a r m o n i e

AXIS[®]

Découvrez l'univers Seguin !



IDEALE pour vous guider dans votre choix de foyer l'**application iPhone/Android Seguin est téléchargeable gratuitement sur Apple Store et GooglePlay** (mots clés : cheminée ou Seguin).

Simple et pratique, elle est optimisée pour Smartphones et tablettes sous iOS et Android.

Fonctionnalités :

- **collection** : découvrez notre gamme de foyers.
- **simulation** : essayez virtuellement un de nos produits chez vous grâce à la réalité augmentée. Choisissez un modèle, prenez une photo, ajustez, sauvez et partagez.
- **localisation** : trouvez le revendeur le plus proche, accédez à ses coordonnées, localisez le sur un plan, calculez l'itinéraire.
- **information** : obtenez une info, un rendez-vous, un devis , quand vous le souhaitez, où que vous soyez.
- **bonus** : offrez-vous un moment de détente devant un vrai feu de cheminée, en regardant la séquence vidéo en bonus.

Entrez dans la Génération Seguin...

Et restez en contact avec Seguin
sur Facebook

Seguin universe everywhere

Ideal to guide you with your choice of fireplaces, free downloadable application through Apple Store and Google Play (key words: cheminée or Seguin).

Available on Smartphones and tablets under iOS and Android.

Functions:

- **the collection** : discover our range of fireplaces
- **simulation**: virtually try the Augmented Reality. Choose one model, take a picture, adjust, save and share.
- **Location**: find the nearest dealer, reach his contact information, locate him on a map and calculate the route.
- **Information**: reach an information, an appointment and a quote.
- **Bonus**: relax in front of a real crackling fire, while playing the video bonus.

Stay in touch with Seguin on facebook



Groupe Seguin Duteriez



www.google.com/+seguinduteriez



Tous les modèles présentés dans ce catalogue sont déposés.
Leur reproduction totale ou partielle est interdite.
Ce document n'est pas contractuel, il annule et remplace les publications antérieures,
il présente des produits pouvant donner lieu à des modifications ou des suppressions.
Toutes les photographies de ce catalogue sont des suggestions de décoration.

Les dessins cotés présentés dans ce catalogue sont purement indicatifs.
Seuls nos plans techniques correspondant à votre implantation de cheminée reflètent
la réalité du modèle qui vous sera livré.
Des différences de teintes dues aux prises de vues ou à l'impression peuvent intervenir.

The models presented in this brochure are patented. Reproduction in whole or in part is prohibited. Document not contractual, it cancels and replaces all previous publications. The manufacturer is entitled to bring any modifications or cancellations. All photos are interior design suggestions. The drawings in this brochure are purely indicative.

Only the technical drawings sent by the Bordelet workshop will reflect the real model delivered. There might be variations of shades due to the photos and the printing.

Nous remercions pour leur aimable participation :
We thank for their participation:
EUROP'SIEGE - 21, avenue d'Aubière - 63 COURNON / France
STORY VICHY - Route de l'aéroport - 03 CHARMEIL / France

PAO / DTP : Seguin Duteriez mai 2014 / may 2014

Photos : pages 12-15, 18-19, 34 Jérôme MONDIÈRE / VICHY / France
Page 11 : CONTRE JOUR
Page 28 : STUDIO GARNIER
Page 35 : FRENCHIE CRISTOGATIN / LYON / France
Page 35 : Raphaël POIRÉE

Images 3D : ILLUSION 3D / LILLE / FRANCE

Recommandations importantes

Les foyers dégagent une chaleur élevée. L'installation doit être effectuée dans les règles de l'art particulièrement en ce qui concerne l'isolation et les distances à respecter lors du montage par rapport aux matériaux inflammables. La responsabilité du fabricant est limitée à la garantie spécifique sur les différentes fournitures composant les foyers. Il y a lieu de se conformer, pour l'installation et l'utilisation, à la notice délivrée avec chaque foyer.

Doit obligatoirement être installé conformément au norme en vigueur.

Important notice

Fire-places release high temperatures. The installation must be done with great caution, particularly the insulation and the distances to inflammable materials. The manufacturer's responsibility is limited to the specific warranty of the different components of the fire-places. It is important to carefully follow the instructions guide delivered with each fire-place for their installation and their utilisation.

Must be installed according to standards in force.

JC BORDELET

cr é a t e u r d ' h a r m o n i e

Foyers JC BORDELET

n° 710 - RD 613

34740 VENDARGUES

Tél : (33) 04 67 02 74 74

Fax (33) 04 67 02 74 75

e-mail : contact@bordelet.com

www.bordelet.com



E S T H É T I Q U E - D E S I G N - M A Î T R I S E - É L É G A N C E - P E R F O R M A N C E

votre vendeur conseil / your dealer